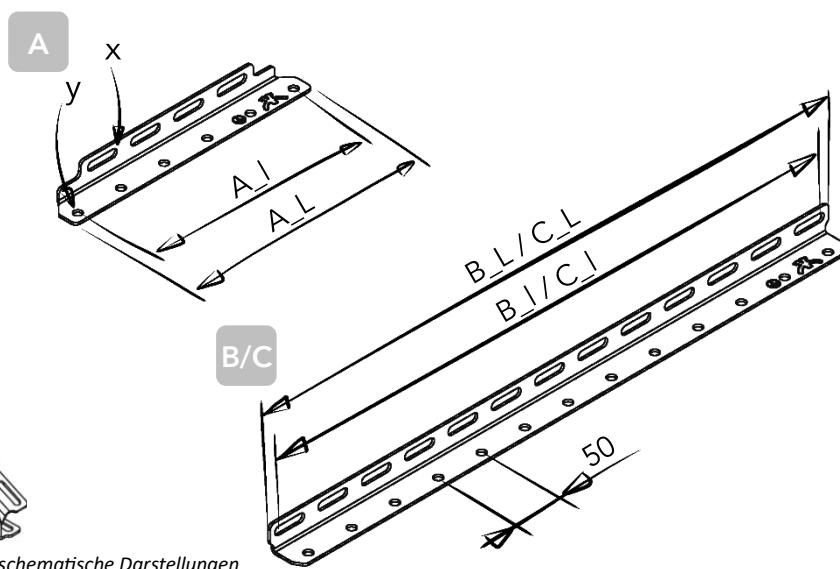
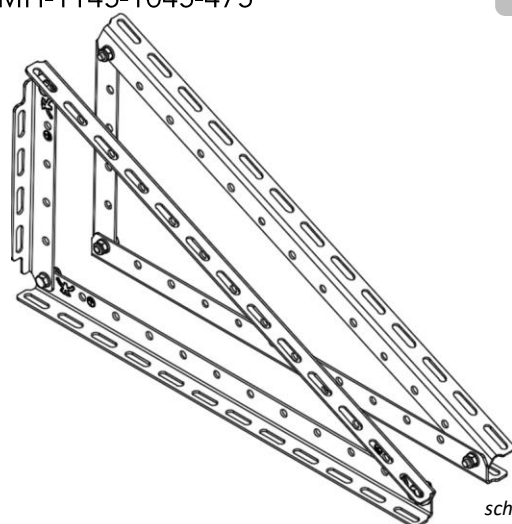


Solarmodul Halterung

SMH-1145-1045-475






schematische Darstellungen

Technische Daten		
Material		Aluminium [EN AW-5754 H22 (3.3535)]
Profilabmessungen		30x34x2,5mm
Winkelbereich		0-90°
Langloch	x	Ø9x25mm
Bohrung	y	Ø9mm

kurzer Winkel [A]		
Länge	A_L	475mm
max. Lochabstand	A_I	450mm

langer Winkel, oben[B]		
Länge	B_L	1145mm
Anschraubbereich (max. Lochabstand am Modul)	B_I	1125mm
Anzahl der Bohrungen	n	23

langer Winkel, unten [C]		
Länge	C_L	1045mm
Anschraubbereich (max. Lochabstand am Modul)	C_I	1025mm
Anzahl der Bohrungen	n	21

Herkunft		
Entwicklung		Deutschland
Produktion		Deutschland
Kommissionierung		Deutschland

Lieferumfang				
2	kurzer Winkel [A]		k-SMH-475	Aluminium
2	langer Winkel, oben [B]		G-SMH-1145	Aluminium
2	langer Winkel, unten [C]		G-SMH-1045	Aluminium
11	Sechskantschraube	M8x20	DIN 933 / ISO 4017	Edelstahl A2
11	Sechskantmutter, selbsts.	M8	DIN 985	Edelstahl A2
21	Unterlegscheibe	Form A 8,4x16x1,6mm	DIN 125	Edelstahl A2
1	Zahnscheibe	Form A 8,4mm	DIN 6797	Edelstahl A2
1	Anleitung mit Winkeltabelle und Montagevorschlag			

Version: 1/2024-02-27

