

## EUROPOWER Generators

### Inhaltsverzeichnis

<b>Europower Inverter-Stromerzeuger</b>	
Europower schallgedämmte INVERTER-Stromerzeuger mit <b>Honda</b> luftgekühltem Benzinmotor, 50Hz.....	1
<b>Honda</b>	
<b>Honda</b> super-schallgedämmte INVERTER-Stromerzeuger mit luftgekühltem Benzinmotor, 50Hz.....	1
<b>Honda Rahmen-Stromerzeuger</b> mit luftgekühltem Benzinmotor, 50Hz.....	1
Optionen für <b>HONDA</b> Stromerzeuger.....	1a
<b>Honda Wasserpumpen</b> mit luftgekühltem Benzinmotor.....	1b
<b>Europower Stromerzeuger Standard, luftgekühlt mit Benzinmotor</b>	
mit <b>Honda</b> und <b>B&amp;S</b> Benzinmotor, 3000UpM, 50Hz.....	2
<b>EN1</b> und <b>EN2</b> mit <b>Honda</b> Benzinmotor, 3000UpM, 50Hz.....	2a
<b>Europower Stromerzeuger semi-schallgedämmt, luftgekühlt</b>	
" <b>long run</b> " mit <b>Honda</b> Benzinmotor, 3000UpM, 50Hz.....	3
<b>Europower Stromerzeuger Standard, luftgekühlt mit Dieselmotor</b>	
mit <b>Hatz</b> und <b>Yanmar</b> Dieselmotor, 3000UpM, 50Hz.....	4
<b>Europower Stromerzeuger super-schallgedämmte</b>	
mit luftgekühltem Motor, 3000UpM, 50Hz.....	5
<b>Europower Stromerzeuger, wassergekühlt bis 44kVA</b>	
offene Ausführung mit <b>Kubota</b> Dieselmotor, 3000 oder 1500UpM, 50Hz.....	6
super-schallgedämmte mit <b>Kubota</b> Dieselmotor, 3000UpM, 50Hz.....	7
super-schallgedämmte mit <b>Kubota</b> Dieselmotor, 1500UpM, 50Hz.....	8
rental schallgedämmt mit <b>Kubota</b> Dieselmotor, 3000UpM, 50Hz.....	8
rental schallgedämmt mit <b>Kubota</b> Dieselmotor, 1500UpM, 50Hz.....	8
rental ultraschallgedämmt mit <b>Kubota</b> Dieselmotor, 1500UpM, 50Hz.....	8
<b>Europower Stromerzeuger, wassergekühlt von 60kVA</b>	
offene Ausführung 60kVA mit <b>Iveco</b> Dieselmotor, Stage IIIA, 1500UpM, 50Hz.....	9
offene Ausführung von 85 bis 250kVA mit <b>Volvo</b> Dieselmotor, Stage IIIA, 1500UpM, 50Hz.....	9
offene Ausführung 60kVA mit <b>Iveco</b> Dieselmotor, Stage II, 1500UpM, 50Hz.....	9a
offene Ausführung von 85 bis 600kVA mit <b>Volvo</b> Dieselmotor, Stage II, 1500UpM, 50Hz.....	9a
schallgedämmt 60kVA mit <b>Iveco</b> Dieselmotor, Stage IIIA, 1500UpM, 50Hz.....	10
schallgedämmt von 85 bis 250kVA mit <b>Volvo</b> Dieselmotor, Stage IIIA, 1500UpM, 50Hz.....	10
schallgedämmt 60kVA mit <b>Iveco</b> Dieselmotor, Stage II, 1500UpM, 50Hz.....	10a
schallgedämmt von 85 bis 600kVA mit <b>Volvo</b> Dieselmotor, Stage II, 1500UpM, 50Hz.....	10a
rental 60kVA mit <b>Iveco</b> Dieselmotor, Stage IIIA, 1500UpM, 50Hz.....	11
rental von 85 bis 250kVA mit <b>Volvo</b> Dieselmotor, Stage IIIA, 1500UpM, 50Hz.....	11
rental ultraschallgedämmt von 130 bis 180kVA mit <b>Volvo</b> Dieselmotor, Stage IIIA, 1500UpM, 50Hz.....	11
rental 60kVA mit <b>Iveco</b> Dieselmotor, Stage II, 1500UpM, 50Hz.....	11a
rental von 85 bis 250kVA mit <b>Volvo</b> Dieselmotor, Stage II, 1500UpM, 50Hz.....	11a
<b>Europower Schweiß-Stromerzeuger</b>	
<b>Schweiß-Stromerzeuger</b> mit Benzin- und Dieselmotor, 3000UpM, 50Hz.....	12
<b>Standard, EN1</b> und <b>EN2 Schweiß-Stromerzeuger</b> mit <b>Honda</b> luftgekühltem Benzinmotor, 3000UpM, 50Hz.....	12a
<b>Optionen</b>	
für luftgekühlte Stromerzeuger 3000UpM.....	13
für Stromerzeuger mit wassergekühltem <b>Kubota</b> Motor.....	14
für EP offene Ausführung Stromerzeuger mit wassergekühltem <b>IVECO / VOLVO</b> Motor.....	15
für EPS schallgedämmte Stromerzeuger mit wassergekühltem <b>IVECO / VOLVO</b> Motor.....	16
für EPSR schallgedämmte rental Stromerzeuger mit wassergekühltem <b>IVECO / VOLVO</b> Motor.....	17
<b>Sonderaggregate</b>	
Kombinationen mit Automatischen Start/Stopp Steuertafeln bei Netzausfall (ASSS) oder steuerbar über externen Kontakt (PDM1/DSE3110).....	18
Europower Stromerzeuger mit <b>asynchronem Soga</b> oder <b>synchronem Soga/GTS</b> Generator, <b>IP54</b> , 3000UpM, 50Hz.....	19a
Europower <b>60Hz</b> Stromerzeuger, <b>3600UpM</b> .....	19a
Europower Stromerzeuger nach "BG BAU", mit <b>synchronem SOGA</b> oder <b>GTS</b> Generator, <b>IP54</b> Schutzgrad, mit Iso-Überwachung nach "GW308", 3000UpM, 50-19b	19b
Europower Stromerzeuger nach <b>DIN14685</b> mit bürstenlosem <b>Synchron</b> -Generator, <b>AVR, IP54</b> , 3000UpM, 50Hz.....	20
P.T.O. Drehstrom-Zapfwellengeneratoren IP23.....	21
P.T.O. Drehstrom-Zapfwellengeneratoren IP44.....	22
Doppelwandigen Dieseltanks - IBC's, mit Vlare/KIWA/UN/ADR/RID/IMDG Genehmigung.....	23
<b>Legende</b>	
	24

Europower **schallgedämmte INVERTER-Stromerzeuger mit Honda luftgekühltem Benzinmotor, 50Hz, 4-Takt**

Artikel Kode	TYP	Preis in EURO (ex MwSt)	kVA max.	kVA Dauer	Amp.		Motor <b>HONDA</b> (EU Stage)	PS max.	kW max.	cm <sup>3</sup>	Tank (l)	Verbr. bei 75% Last (l/h)	Auto- nomie bei 75% Last (h)	Ausführung	Maße (cm)	kg	dB(A) @ 7m	LWA
		Generator			1 ~ 230V	12V DC												
960000101	EPSi1000	795 (Sa)	1	0.9	3.9	8.3	GXH50 (TE)	2.2	1.6	49	3.8	0.5	7.6	A0-AVR-DC12-DS-FPm-O-P-R-TM	47x27x38	14	64	89
960000200	EPSi2000	985 (Sa)	1.7	1.5	6.5	8.3	GX100 (TE)	2.9	2.1	98	7.7	1.1	7	A-AVR-DC12-FPm-O-P-R-TM	56x34x42	22	68	93

Ausführung INVERTER-Stromerzeuger mit Rechteckwelle.

Beide Typen haben 12V DC Ausgang, thermischen Generator-Schutzschalter, Kurzschlußschalter, Ölmangel-Abschaltautomatik, Reversierstarter.

Der EPSi 1000 hat 1 Steckdose 230V - 16A. Der EPSi 2000 hat 2 Steckdosen 230V - 16A.

Außerdem hat der EPSi1000 ein DUAL SPEED Wirtschaftlichkeits-Wahlschalter.

**Honda super-schallgedämmte INVERTER-Stromerzeuger mit luftgekühltem Benzinmotor, 50Hz, 4-Takt**

Artikel Kode	TYP	Preis in EURO (ex MwSt)	kVA max.	kVA Dauer	Amp.		Motor <b>HONDA</b> (EU Stage)	PS max.	kW max.	cm <sup>3</sup>	Tank (l)	Verbr. bei 75% Last (l/h)	Auto- nomie bei 75% Last (h)	Ausführung	Maße (cm)	kg	dB(A) @ 7m	LWA
					1 ~ 230V	12V DC												
999000601	EU10i	909	1	0.9	3.9	8.3	GXH50 (V)	2.2	1.6	49	2.1	0.6	3.5	A0-AVR-DC12-O-P-R-TM	45x24x38	13	62	87
999000622	EU22i	1363	2.2	1.8	7.8	8.3	GXR120 (V)	3.1	2.3	121	3.6	0.9	4	A-AVR-DC12-O-P-R-TM	52x29x43	21	65	90
999000612	EU30i	2339	3	2.6	11.3	8.3	GX160 (V)	5.6	4.1	163	5.8	1.3	4.5	A-AVR-DC12-O-P-R-TM	63x38x49	35	66	91
999000605	EU30is	2760	3	2.8	12.2	11.7	GX200 (V)	5.6	4.1	196	13.3	1.4	9.5	A-AVR-DC12-E1-O-R-TM	67x48x57	61	66	91
999000619	EU70is	5016	7	5.5	24	-	GX390 (V)	11.1	8.2	389	19.2	2.5	7.7	A9-AC-AVR-E1-FG-h-O-R-TM	85x70x73	119	66	91

Ausführung Alle Typen haben 12V DC Ausgang (ausgenommen EU70is), thermischen Generator-Schutzschalter, Ölmangel-Abschaltautomatik und Reversierstarter.

Der EU10i hat 1 Steckdose 230V - 16A, der EU22i und der EU30i(s) haben 2 Steckdosen 230V - 16A.

Der EU70is hat 2 Steckdosen 230V - 16A und 1 Steckdose CEE 230V - 32A.

Der EU10i, EU22i, EU30i(s) und EU70is haben außerdem eine automatische Drehzahlregelung abhängig von der Belastung.

Parallelbetrieb ist möglich für den EU10i, EU22i, EU30i(s) mit einem optionalen Parallelkabel.

Der EU30is hat 4 Räder und einen Handgriff.

Der EU30i und EU70is haben einen ausklappbaren Handgriff und 2 Räder.

**Honda Rahmen-Stromerzeuger mit luftgekühltem Benzinmotor, 50Hz, 4-Takt**

Artikel Kode	TYP	Preis in EURO (ex MwSt)	kVA max.	kVA Dauer	Amp.		Motor <b>HONDA</b> (EU Stage)	PS max.	kW max.	cm <sup>3</sup>	Tank (l)	Verbr. bei 75% Last (l/h)	Auto- nomie bei 75% Last (h)	Ausführung	Maße (cm)	kg	dB(A) @ 7m	LWA
					1 ~ 230V	12V DC												
999000603	EM30	1669	3	2.6	11.3	11.7	GX200 (V)	5.2	3.8	196	9.7	1.4	6.9	A-DC12-F-FG-O-R	45x41x48	32	71	96
999000618	EG3600	1314	3.6	3.2	13.9	-	GX270 (V)	7.9	5.8	270	24	2	12	A-AVR-F-FG-O-R	68x53x57	68	71	96
999000615	EG4500	1479	4.5	4	17	-	GX390 (V)	11.1	8.2	389	24	2.5	9.6	A-AVR-F-FG-O-R	68x53x57	80	72	97
999000616	EG5500	1644	5.5	5	22	-	GX390 (V)	11.1	8.2	389	24	2.5	9.6	A-AVR-F-FG-O-R	68x53x57	83	72	97
999000613	EM5500CXS	2810	5.5	5	22	-	iGX390 (V)	11.1	8.2	389	23.5	2.5	9.4	A8-AIS-AVR-E1-F-FG-O-R	88x53x55	97	72	97

Ausführung EM30 = Cyclo-Convertor-Aggregat

A8 = 2 Steckdosen 230V - 16A + 1 Steckdose CEE 230V - 16A + 1 Steckdose CEE 230V - 32A

OPTIONEN FÜR HONDA STROMERZEUGER		Preis in EURO (ex MwSt)
Nr.	Beschreibung	
HEP0	Automatische Start/Stopp-Steuertafel AT207 bei Netzausfall (bis 9kVA 230V) für EU70is, angeschlossen gemäß TN-S Netzanschluss, inklusiv Fehlerstromschutzschalter und thermisch magnetischer Schutzschalter, mit 3m Kabel	1180
HEP1	Automatische Start/Stopp steuerbar über externen Kontakt für EU70is, mit 3m Kabel	390
HEP1a	Batteriespannungsüberwachung 12V (FLIP-FLOP)	575
H2	Kabel für Batterieladung für EU10i, EU22i, EU30i, EU30is, EM30	19
H3	Stundenzähler (für alle Typen)	65
HEP4	Isolationsüberwachung "IB-Protector" 230V	auf Anfrage
HEP4a	Isolationsüberwachung Bender IR423-D43-2 für EU30is	770
NEU HEP4b	Isolationsüberwachung Bender IR423-D43-2 auf EU30is	770
H5	Parallelkabel für EU10i	34
H6	Parallelkabel für EU22i	228
H7a	Parallelkabel für EU30i und EU30is	250
H7b	Parallelkabel für EU70i	1128
H8	Fernbedienung 10m für EM5500CXS	269
H9	Fernbedienung 30m für EM5500CXS	323
H10	Fernbedienung 10m für EU70is	359
H11	Fernbedienung 30m für EU70is	478
HEP12	Fernbedienung drahtlos für EU70is	535
HEP13a	LPG / Propangas-Ausführung für EU30is (inkl. Gasregler)	985
HEP13b	LPG / Propangas / Benzin-Ausführung für EU70is (inkl. Gasregler)	985
H14	2-Radsatz für EG3600/EG4500/EG5500/EM5500	174
H15	4-Radsatz für EG3600/EG4500/EG5500/EM5500	281

## Honda Wasserpumpen mit luftgekühltem Benzinmotor, 4-Takt

Artikel Code	TYP	Preis in EURO (ex MwSt)	Max (l/min)	Einlass/ Abfuhr Diameter (Inch)	Druck (Bar)	Gesamt-förderhöhe (m)	Max. Korn-größe (mm)	Ansaug-höhe (m)	Motor HONDA (EU Stage)	PS max.	kW max.	cm <sup>3</sup>	Tank (l)	Verbr. bei 75% Last (l/h)	Auto-nomie bei 75% Last (h)	Ausführung	Maße (cm)	kg	LWA
926900025	WX10	413	140	1	3.6	36	5.7	8	GX25 (V)	1	0.7	25	0.47	0.36	1.3	Frishwasserpumpe	33x22x30	6.5	102
926900026	WX15	504	240	1.5	4	40	5.7	8	GXH50 (V)	2.2	1.6	49	1	0.67	1.5	Frishwasserpumpe	33x28x38	9	103
926900027	WB20XT	586	600	2	3.2	32	6	8	GX120 (V)	3.1	2.3	118	1.9	1	2	Frishwasserpumpe	46x37x42	21	101
926900029	WB30XT	719	1100	3	2.8	23	6	8	GX160 (V)	4.4	3.2	163	3.1	1.4	2.5	Frishwasserpumpe	51x39x46	27	106
926900028	WH20X	909	500	2	5	50	3	8	GX160 (V)	4.4	3.2	163	3.1	1.4	2.5	Hochdruckpumpe	52x40x45	27	106
926900030	WT20X	1405	710	2	3	30	24	8	GX160 (V)	4.4	3.2	163	3.1	1.4	2.5	Schmutzwasserpumpe	62x46x47	47	106
926900031	WT30X	1801	1210	3	2.7	27	28	8	GX240 (V)	7.5	5.5	242	5.3	2.5	2.1	Schmutzwasserpumpe	66x50x52	60	110
926900032	WT40X	2562	1640	4	2.6	26	31	8	GX340 (V)	10.5	7.7	337	6.1	3	2	Schmutzwasserpumpe	74x54x57	78	110
926900033	WMP20X	958	833	2	3.2	32	5	8	GX160 (V)	4.4	3.2	163	3.1	1.4	2.2	Multi-Pumpe Salzwasser/Chemikalien	52x40x45	26	96

Ausführung Drehzahl WX10 und WX15 = 7000UpM, andere Typen 3600UpM  
 Alle Motoren haben ein Ölmangel-Abschaltautomatik, der GX25 (WX10) ausgenommen

Europower **Standard-Stromerzeuger mit luftgekühltem Motor, 3000UpM, 50Hz, 4-Takt****2,2 - 25kVA**

Artikel Kode	TYP	Preis in EURO (ex MwSt)	kVA max.	kVA Dauer	Amp.		Motor (EU Stage)	PS max.	kW max.	cm <sup>3</sup>	Tank (l)	Verbr. bei 75% Last (l/h)	Auto- nomie bei 75% Last (h)	Ausführung	Maße (cm)	kg	dB(A) @ 7m	LWA
		Generator			1 ~ 230V	3 ~ 400V												
950000260	EP2500	595 (S)	2.2	2	8.7	-	Honda GX160 (V)	4.4	3.2	163	3.1	1	3.1	A-F-O-R-Th	58x42x44	37	70	95
950000261	EP2500E	1075 (S)	2.2	2	8.7	-	Honda GX160 (V)	4.4	3.2	163	3.1	1	3.1	A-E-F-O-R-Th	58x42x44	45	70	95
950000250	EP2500P	585 (S)	2.2	2	8.7	-	Honda GX160 (V)	4.4	3.2	163	3.1	1	3.1	A-O-P-R-Th	54x37x50	33	70	95
990000300	EP3300	660 (MA)	3	2.7	11.7	-	Honda GX200 (V)	5.2	3.8	196	3.1	1.3	2.4	A-F-O-R-Th	58x42x44	42	70	95
950000400	EP4100	940 (S)	4	3.6	16	-	Honda GX270 (V)	7.9	5.8	270	5.3	2	2.7	A-F-O-R-Th	77x51x56	60	71	96
950000401	EP4100E	1350 (S)	4	3.6	16	-	Honda GX270 (V)	7.9	5.8	270	5.3	2	2.7	A-E-F-O-R-Th	77x51x56	72	71	96
950000502	EP5000T	1195 (S)	5	4.5	16	6.5	Honda GX270 (V)	7.9	5.8	270	5.3	2	2.7	B-F-O-R-Th	83x51x56	72	71	96
950000600	EP6000	1260 (S)	6	5.4	23	-	Honda GX390 (V)	11.1	8.2	389	6.1	2.4	2.5	A-F-O-R-Th	83x51x56	75	72	97
950000601	EP6000E	1620 (S)	6	5.4	23	-	Honda GX390 (V)	11.1	8.2	389	6.1	2.4	2.5	A-E-F-O-R-Th	83x51x56	87	72	97
950000652	EP6500T	1430 (S)	7	6.5	17	9.4	Honda GX390 (V)	11.1	8.2	389	6.1	2.4	2.5	B-F-O-R-Th	83x51x56	82	72	97
950000653	EP6500TE	1790 (S)	7	6.5	17	9.4	Honda GX390 (V)	11.1	8.2	389	6.1	2.4	2.5	B-E-F-O-R-Th	83x51x56	94	72	97
950000700	EP7000	1330 (S)	7	6	26	-	Honda GX390 (V)	11.1	8.2	389	6.1	2.7	2.3	A7-F-O-R-Th	83x51x56	85	76	*
990001001	EP10000E	2795 (MA)	10	9	39	-	Honda GX630 (V)	19	14	688	20	4.2	4.8	A2-E-F-FPm-h-O-TM	102x55x60	146	75	*
957001002	EP10000T	2435 (S)	10	9	14.3	13	B&S Vanguard 305442 (V)	14	10.5	480	6.5	3.5	1.9	B-F-FPm-OP-R-TM	83x55x60	95	75	*
950001201	EP12000E	3195 (S)	12	10.8	47	-	Honda GX690 (V)	20	15	688	20	5	4	A2-AIS-E-F-FPm-h-O-TM	102x55x60	150	75	*
950001203	EP13500TE	2870 (S)	13.5	12	20	17	Honda GX630 (V)	19	14	688	20	4.2	4.8	B-E-F-FPm-h-O-TM	102x55x60	149	75	*
957001501	EP16000E	5575 (S)	16	14.5	63	-	B&S Vanguard 543477 (NE)	28	21	895	41	7	5.9	A5-E1-F-FG-FPm-h-LE-OP-TM-V	100x64x72	213	79	*
950001503	EP16000TE	3295 (S)	16	14.4	23	21	Honda GX690 (V)	20	15	688	20	5	4	B-AIS-E-F-FPm-h-O-TM	102x55x60	154	75	*
957001801	EP18000E	6540 (S)	18	16.2	70	-	B&S Vanguard 613477 (NE)	30	22	993	41	7.7	5.3	A5-E1-F-FG-FPm-h-LE-OP-TM-V	100x64x72	218	80	*
957002001	EP20000E	7920 (S)	20	18	78	-	B&S Vanguard EFI 37HP (V)	31	23	993	32	7.8	4.1	A5-AVR-DSE-E1-F-FLM-FP-h-Hz-LE-LFLS-OP-TM-V	100x64x72	226	80	*
957001803	EP20000TE	5475 (S)	20	18	26	26	B&S Vanguard 543477 (NE)	28	21	895	41	7	5.9	B4-E1-F-FG-FPm-h-LE-OP-TM-V	100x64x72	213	79	*
957002203	EP22000TE	6560 (S)	22	20	29	29	B&S Vanguard 613477 (NE)	30	22	993	41	7.7	5.3	B4-E1-F-FG-FPm-h-LE-OP-TM-V	100x64x72	218	80	*
957002503	EP25000TE	7975 (So)	25	20	32	29	B&S Vanguard EFI 37HP (V)	31	23	993	32	7.8	4.1	B4-AVR-DSE-E1-F-FLM-FP-h-Hz-LE-LFLS-OP-TM-V	100x64x72	226	80	*

Stromerzeuger mit \* sind nicht geeignet für Gebrauch außerhalb des Hauses, innerhalb der EG. Für Anwendungen von Stromerzeugern im Haus oder bei Einbau von Stromerzeugern, kontaktieren Sie uns bitte.

Europower **Standard, EN1 und EN2** Stromerzeuger mit Honda **luftgekühltem Benzinmotor**, 3000UpM, 50Hz, 4-Takt**2,2 - 7 kVA**

Artikel Kode	TYP	Preis in EURO (ex MwSt)	kVA max.	kVA Dauer	Amp.		Motor <b>HONDA</b> (EU Stage)	PS max.	kW max.	cm <sup>3</sup>	Tank (l)	Verbr. bei 75% Last (l/h)	Auto- nomie bei 75% Last (h)	Ausführung	Maße (cm)	kg	dB(A) @ 7m	LWA
		Generator			1 ~ 230V	3 ~ 400V												
950000260	EP2500	595 (S)	2.2	2	8.7	-	GX160 (V)	4.4	3.2	163	3.1	1	3.1	A-F-O-R-Th	58x42x44	37	70	95
SA0950260	EP2500-EN1	525 (S)	2.2	2	8.7	-	GX160 (V)	4.4	3.2	163	3.1	1	3.1	A-F-O-R-Th	58x42x44	39	73	*
990000300	EP3300	660 (MA)	3	2.7	11.7	-	GX200 (V)	5.2	3.8	196	3.1	1.3	2.4	A-F-O-R-Th	58x42x44	42	70	95
SA0990300	EP3300-EN1	625 (MA)	3	2.7	11.7	-	GX200 (V)	5.2	3.8	196	3.1	1.3	2.4	A-F-O-R-Th	58x42x44	42	73	*
SA0990320	EP3300-EN2	- (MA)	3	2.7	11.7	-	GX200 (NE)	5.2	3.8	196	3.1	1.3	2.4	A-F-O-R-Th	58x42x44	42	73	**
950000400	EP4100	940 (S)	4	3.6	16	-	GX270 (V)	7.9	5.8	270	5.3	2	2.7	A-F-O-R-Th	77x51x56	60	71	96
SA0950398	EP4100-EN1	875 (S)	4	3.6	16	-	GX270 (V)	7.9	5.8	270	5.3	2	2.7	A-F-O-R-Th	77x51x56	60	74	*
SA0950400	EP4100-EN2	- (S)	4	3.6	16	-	GX270 (NE)	7.9	5.8	270	5.3	2	2.7	A-F-O-R-Th	77x51x56	60	74	**
950000502	EP5000T	1195 (S)	5	4.5	16	6.5	GX270 (V)	7.9	5.8	270	5.3	2	2.7	B-F-O-R-Th	83x51x56	72	71	96
SA0950492	EP5000T-EN1	1145 (S)	5	4.5	16	6.5	GX270 (V)	7.9	5.8	270	5.3	2	2.7	B-F-O-R-Th	83x51x56	72	74	*
SA0950502	EP5000T-EN2	- (S)	5	4.5	16	6.5	GX270 (NE)	7.9	5.8	270	5.3	2	2.7	B-F-O-R-Th	83x51x56	72	74	**
950000600	EP6000	1260 (S)	6	5.4	23	-	GX390 (V)	11.1	8.2	389	6.1	2.4	2.5	A-F-O-R-Th	83x51x56	75	72	97
SA0950590	EP6000-EN1	1130 (S)	6	5.4	23	-	GX390 (V)	11.1	8.2	389	6.1	2.4	2.5	A-F-O-R-Th	83x51x56	75	75	*
SA0950600	EP6000-EN2	- (S)	6	5.4	23	-	GX390 (NE)	11.1	8.2	389	6.1	2.4	2.5	A-F-O-R-Th	83x51x56	75	75	**
950000601	EP6000E	1620 (S)	6	5.4	23	-	GX390 (V)	11.1	8.2	389	6.1	2.4	2.5	A-E-F-O-R-Th	83x51x56	87	72	97
SA0950601	EP6000E-EN2	1410 (S)	6	5.4	23	-	GX390 (NE)	11.1	8.2	389	6.1	2.4	2.5	A-E-F-O-R-Th	83x51x56	88	75	**
950000652	EP6500T	1430 (S)	7	6.5	17	9.4	GX390 (V)	11.1	8.2	389	6.1	2.4	2.5	B-F-O-R-Th	83x51x56	82	72	97
SA0950642	EP6500T-EN1	1300 (S)	7	6.5	17	9.4	GX390 (V)	11.1	8.2	389	6.1	2.4	2.5	B-F-O-R-Th	83x51x56	80	75	*
SA0950652	EP6500T-EN2	- (S)	7	6.5	17	9.4	GX390 (NE)	11.1	8.2	389	6.1	2.4	2.5	B-F-O-R-Th	83x51x56	80	75	**
950000653	EP6500TE	1790 (S)	7	6.5	17	9.4	GX390 (V)	11.1	8.2	389	6.1	2.4	2.5	B-E-F-O-R-Th	83x51x56	94	72	97
SA0950653	EP6500TE-EN2	1580 (S)	7	6.5	17	9.4	GX390 (NE)	11.1	8.2	389	6.1	2.4	2.5	B-E-F-O-R-Th	83x51x56	90	75	**
SA0950700	EP7000-EN2	- (S)	7	6	26	-	GX390 (NE)	11.1	8.2	389	6.1	2.7	2.3	A7-F-O-R-Th	83x51x56	85	76	**

LWA Alle Stromerzeuger mit einem LWA-Wert sind CE-Konform (Maschinen-Richtlinie 2006/42/EG, EMC-Richtlinie, Low Voltage Richtlinie, Richtlinie Geräuschemission 2000/14/EG, Europäische Vorschriften Abgas Stage V). Diese Stromerzeuger sind geeignet für Gebrauch außerhalb des Hauses innerhalb der EG.

\* = Stromerzeuger entsprechen alle CE-Richtlinien, mit Ausnahme von der Richtlinie Geräuschemission 2000/14/EG. Diese Stromerzeuger sind nicht geeignet für Gebrauch außerhalb des Hauses. Für Anwendungen von Stromerzeugern im Haus oder bei Einbau von Stromerzeugern, kontaktieren Sie uns bitte.

\*\* = Diese Stromerzeuger sind nicht konform mit der Richtlinie Geräuschemission 2000/14/EG und nicht konform mit den Europäischen Vorschriften Abgas Stage V.

## Europower semi-schallgedämmte Stromerzeuger mit großem Tank mit Honda luftgekühltem Benzinmotor, 3000UpM, 50Hz, 4-Takt

## 3 - 15kVA

Artikel Kode	TYP	Preis in EURO (ex MwSt)	kVA max.	kVA Dauer	Amp.		Motor HONDA (EU Stage)	PS max.	kW max.	cm <sup>3</sup>	Tank (l)	Verbr. bei 75% Last (l/h)	Auto- nomie bei 75% Last (h)	Ausführung	Maße (cm)	kg	dB(A) @ 7m	LWA
		Generator			1 ~ 230V	3 ~ 400V												
990000305	EP3300-11	880 (MA)	3	2.7	11.7	-	GX200 (V)	5.2	3.8	196	11	1.3	8.5	A-F-FG-O-R-Th	58x42x50	50	66	91
950000404	EP4100LN	1140 (S)	4	3.6	16	-	GX270 (V)	7.9	5.8	270	25	2	12.5	A-AC-F-FG-O-R-Th	75x60x59	78	70	95
950000408	EP4100-25	1350 (S)	4	3.6	16	-	GX270 (V)	7.9	5.8	270	25	2	12.5	A-AC-F-FG-h-O-R-TM-V	75x60x59	79	70	95
950000604	EP6000LN	1460 (S)	6	5.4	23	-	GX390 (V)	11.1	8.2	389	25	2.4	10.4	A-AC-F-FG-O-R-Th	75x60x59	91	71	96
950000605	EP6000-25	1625 (S)	6	5.4	23	-	GX390 (V)	11.1	8.2	389	25	2.4	10.4	A-AC-F-FG-h-O-R-TM-V	75x60x59	92	71	96
950000609	EP6000E-25	1905 (S)	6	5.4	23	-	GX390 (V)	11.1	8.2	389	25	2.4	10.4	A-AC-E-F-FG-h-O-R-TM-V	75x60x59	97	71	96
950000654	EP6500TLN	1660 (S)	7	6.5	17	9.4	GX390 (V)	11.1	8.2	389	25	2.4	10.4	B-AC-F-FG-O-R-Th	80x58x63	96	71	96
950000658	EP6500T-25	1860 (S)	7	6.5	17	9.4	GX390 (V)	11.1	8.2	389	25	2.4	10.4	B-AC-F-FG-h-O-R-TM-V	80x58x63	97	71	96
950000659	EP6500TE-25	2155 (S)	7	6.5	17	9.4	GX390 (V)	11.1	8.2	389	25	2.4	10.4	B-AC-E-F-FG-h-O-R-TM-V	80x58x63	104	71	96
950001007	EPG10000E	3995 (S)	10	8	35	-	GX630 (V)	19	14	688	20	4.2	4.8	A2-E-F-FPm-h-O-TM	88x64x70	180	72	97
950001207	EPG12000E	4495 (S)	12	10	43	-	GX690 (V)	20	15	688	20	5	4	A2-E-F-FPm-h-O-TM	88x64x70	184	71	96
950001208	EPG12000TE	4080 (S)	12	10	16	14.4	GX630 (V)	19	14	688	20	4.2	4.8	B-E-F-FPm-h-O-TM	88x64x70	183	72	97
950001508	EPG15000TE	4595 (S)	15	12.5	16	18	GX690 (V)	20	15	688	20	5	4	B-E-F-FPm-h-O-TM	88x64x70	188	71	96

Europower **Standard**-Stromerzeuger mit **luftgekühltem Dieselmotor**, 3000UpM, 50Hz, 4-Takt**2,6 - 10kVA**

Artikel Kode	TYP	Preis in EURO (ex MwSt)	kVA max.	kVA Dauer	Amp.		Motor (EU Stage)	PS max.	kW max.	cm <sup>3</sup>	Tank (l)	Verbr. bei 75% Last (l/h)	Auto- nomie bei 75% Last (h)	Ausführung	Maße (cm)	kg	dB(A) @ 7m	LWA
		Generator			1 ~ 230V	3 ~ 400V												
993010280	EP2800D	1495 (MA)	2.6	2.3	10	-	Yanmar L48N (NE)	4.2	3.1	219	2.4	0.7	3.4	A-F-FG-R-Th	77x51x56	54	78	*
993010281	EP2800DE	1940 (MA)	2.6	2.3	10	-	Yanmar L48N (NE)	4.2	3.1	219	2.4	0.7	3.4	A-E-F-FG-OL-R-Th	77x51x56	68	78	*
995010300	EP3000D	1870 (MA)	2.8	2.5	10.9	-	Hatz 1B20-4 (V)	4.2	3.1	232	3.2	0.7	4.6	A-F-R-Th	67x51x56	58	78	*
995010301	EP3000DE	2465 (MA)	2.8	2.5	10.9	-	Hatz 1B20-4 (V)	4.2	3.1	232	3.2	0.7	4.6	A-E-F-OL-R-Th	67x51x56	72	78	*
953010400	EP4000D	1680 (S)	3.6	3.3	14.3	-	Yanmar L70V (V)	6	4.4	320	3.3	1.3	2.5	A-F-FG-R-Th	77x51x56	70	80	*
953010401	EP4000DE	2045 (S)	3.6	3.3	14.3	-	Yanmar L70V (V)	6	4.4	320	3.3	1.3	2.5	A-E-F-FG-OL-R-Th	77x51x56	82	80	*
955010350	EP4200D	2185 (S)	4.2	3.7	16	-	Hatz 1B30-4 (V)	6.8	5	347	4.6	1.3	3.5	A-F-R-Th	77x51x56	74	80	*
955010351	EP4200DE	2780 (S)	4.2	3.7	16	-	Hatz 1B30-4 (V)	6.8	5	347	4.6	1.3	3.5	A-E-F-OL-R-Th	77x51x56	82	80	*
955010502	EP5000TD	2390 (S)	5	4.5	16	6.5	Hatz 1B30-4 (V)	6.8	5	347	4.6	1.3	3.5	B-F-R-Th	83x51x56	82	80	*
955010503	EP5000TDE	2985 (S)	5	4.5	16	6.5	Hatz 1B30-4 (V)	6.8	5	347	4.6	1.3	3.5	B-E-F-OL-R-Th	83x51x56	94	80	*
953010600	EP6000D	2055 (S)	5.2	4.7	20	-	Yanmar L100V (V)	8.6	6.3	435	5.4	1.8	3	A-F-FG-R-Th	83x51x56	95	83	*
953010601	EP6000DE	2450 (S)	5.2	4.7	20	-	Yanmar L100V (V)	8.6	6.3	435	5.4	1.8	3	A-E-F-FG-OL-R-Th	83x51x56	110	83	*
955010600	EP6000D	2690 (S)	6	5.4	23	-	Hatz 1B40U-4 (V)	9.7	7.1	462	5	1.9	2.6	A-F-R-Th	83x51x56	95	83	*
955010601	EP6000DE	3285 (S)	6	5.4	23	-	Hatz 1B40U-4 (V)	9.7	7.1	462	5	1.9	2.6	A-E-F-OL-R-Th	83x51x56	110	83	*
953010602	EP6000TD	2205 (S)	6	5.5	17	7.9	Yanmar L100V (V)	8.6	6.3	435	5.4	1.8	3	B-F-FG-R-Th	83x51x56	97	83	*
953010603	EP6000TDE	2610 (S)	6	5.5	17	7.9	Yanmar L100V (V)	8.6	6.3	435	5.4	1.8	3	B-E-F-FG-OL-R-Th	83x51x56	110	83	*
955010702	EP7000TD	2855 (S)	7	6.5	17	9.4	Hatz 1B40U-4 (V)	9.7	7.1	462	5	1.9	2.6	B-F-R-Th	83x51x56	95	83	*
955010703	EP7000TDE	3450 (S)	7	6.5	17	9.4	Hatz 1B40U-4 (V)	9.7	7.1	462	5	1.9	2.6	B-E-F-OL-R-Th	83x51x56	110	83	*
995010911	EPSP9000DE	6155 (MA)	8.5	7.7	33	-	Hatz 1D81C (V)	13	9.6	667	25	3	8.3	A7-E1-F-FPm-h-MS-OP-TM-TP-V	100x64x70	245	74	*
955011013	EPSP10000TDE	6155 (S)	10	9	13	13	Hatz 1D81C (V)	13	9.6	667	25	3	8.3	B-E1-F-FPm-h-MS-OP-TM-TP-V	100x64x70	245	74	*

Stromerzeuger mit \* sind nicht geeignet für Gebrauch außerhalb des Hauses, innerhalb der EG. Für Anwendungen von Stromerzeugern im Haus oder bei Einbau von Stromerzeugern, kontaktieren Sie uns bitte.



Europower **super-schallgedämmte** Stromerzeuger mit **luftgekühltem** Motor, 3000UpM, 50Hz, 4-Takt

**2,5 - 15kVA**

Artikel Kode	TYP	Preis in EURO (ex MwSt)	kVA max.	kVA Dauer	Amp.		Motor (EU Stage)	PS max.	kW max.	cm <sup>3</sup>	Tank (l)	Verbr. bei 75% Last (l/h)	Auto- nomie bei 75% Last (h)	Ausführung	Maße (cm)	Maße ohne Tank (cm)	kg	dB(A) @ 7m	LWA
		Generator			1 ~ 230V	3 ~ 400V													
950000611	EPS6000E	3875 (S)	6	5.4	23	-	Honda GX390 (V)	11.1	8.2	389	20	2.4	8.3	A3-E-EC-FPm-h-O-TM-TP-V	110x56x56	92x56x56	150	62	87
950000663	EPS6500TE	3980 (S)	7	6.5	17	9.4	Honda GX390 (V)	11.1	8.2	389	20	2.4	8.3	B3-E-EC-FPm-h-O-TM-TP-V	110x56x56	92x56x56	150	62	87
990001011	EPS10000E	4495 (MA)	10	8	35	-	Honda GX630 (V)	19	14	688	20	4.2	4.8	A3-E-EC-FPm-h-O-TM-TP-V	127x64x57	109x64x57	200	66	91
950001211	EPS12000E	5485 (S)	12	10	43	-	Honda GX690 (V)	20	15	688	20	5	4	A4-E-EC-FPm-h-O-TM-TP-V	127x75x59	109x75x59	220	69	94
990001213	EPS12000TE	4750 (MA)	12	10	16	14.4	Honda GX630 (V)	19	14	688	20	4.2	4.8	B3-E-EC-FPm-h-O-TM-TP-V	127x64x57	109x64x57	204	66	91
950001513	EPS15000TE	5595 (S)	15	12.5	23	18	Honda GX690 (V)	20	15	688	20	5	4	B6-E-EC-FPm-h-O-TM-TP-V	127x75x59	109x75x59	224	69	94
995010261	EPS2500DE	4790 (MA)	2.5	2.2	9.6	-	Hatz 1B20-4 (V)	4.2	3.1	232	10	0.7	14.3	A0-E-FP-h-MS-OP-TM-TP-V	94x52x45	81x52x45	125	62	87
951010361	EPS3500DE	4695 (S)	3	2.7	11.7	-	Kubota OC60 (NE)	5.4	4	276	20	1.2	16.7	A1-E-FP-h-MS-OP-TM-TP-V	110x56x56	92x56x56	155	65	90
953010511	EPS5500DE	4810 (S)	5	4.5	20	-	Yanmar L100V (V)	8.6	6.3	435	20	1.9	10.5	A3-E-ES-FP-h-MS-OP-TM-TP-V	127x64x62	109x64x62	200	66	91
955010611	EPS6000DE	5440 (S)	5.5	5	22	-	Hatz 1B40U-4 (V)	9.7	7.1	462	20	1.9	10.5	A3-E-ES-FP-h-MS-OP-TM-TP-V	127x64x62	109x64x62	200	66	91
953010613	EPS6000TDE	4945 (S)	5.5	5	17	7.2	Yanmar L100V (V)	8.6	6.3	435	20	1.9	10.5	B3-E-ES-FP-h-MS-OP-TM-TP-V	127x64x62	109x64x62	200	66	91
955010713	EPS7000TDE	5625 (S)	7	6.5	17	9.4	Hatz 1B40U-4 (V)	9.7	7.1	462	20	1.9	10.5	B3-E-ES-FP-h-MS-OP-TM-TP-V	127x64x62	109x64x62	200	66	91

Benzin

Diesel

Europower offene Ausführung Stromerzeuger mit Kubota wassergekühltem Dieselmotor, 3000 oder 1500UpM, 50Hz, 4-Takt ()

7 - 44kVA

Artikel Kode	TYP	Preis in EURO (ex MwSt)	kVA max.	kVA Dauer	Amp.		Motor KUBOTA (EU Stage)	Zyl.	kW max.	cm <sup>3</sup>	Tank (l)	Verbr. bei 75% Last (l/h)	Auto- nomie bei 75% Last (h)	Ausführung	Maße (cm)	kg	dB(A) @ 7m	LWA	
		Generator			1 ~ 230V	3 ~ 400V													
951010601	EP73DE	5265 (S)	6	5.4	23	-	Z482 (V)	2	8.3	479	47	1.8	26.1	A2-E1-ES-FG-FI4-FP-h-MS-ODP-OP-TM-TP-V	105x64x79	190	78	*	3000UpM
951010653	EP83TDE	5355 (S)	8	7	14.3	10.1	Z482 (V)	2	8.3	479	47	1.8	26.1	B-E1-ES-FG-FI4-FP-h-MS-ODP-OP-TM-TP-V	105x64x79	190	78	*	
991010801	EP103DE	5695 (MA)	9.5	8.5	37	-	D722 (V)	3	12	719	50	2.5	20	A2-E1-ES-FG-FI4-FP-h-MS-ODP-OP-TM-TP-V	115x64x83	260	80	*	
951011003	EP113TDE	5705 (S)	11	10	14.3	14.4	D722 (V)	3	12	719	50	2.5	20	B7-E1-ES-FG-FI4-FP-h-MS-ODP-OP-TM-TP-V	115x64x83	260	80	*	
951011201	EP123DE	6145 (S)	12	11	48	-	D902 (V)	3	15	898	50	3.3	15.2	A2-E1-ES-FG-FI4-FP-h-MS-ODP-OP-TM-TP-V	115x64x83	265	81	*	
951011303	EP133TDE	6170 (S)	13.5	12	20	17	D902 (V)	3	15	898	50	3.3	15.2	B7-E1-ES-FG-FI4-FP-h-MS-ODP-OP-TM-TP-V	115x64x83	265	81	*	
951011601	EP163DE	6975 (S)	14.5	13.2	57	-	D1105 (V)	3	19	1123	55	3.9	14.1	A5-E1-ES-FG-FI4-FP-h-MS-ODP-OP-TM-TP-V	130x64x86	330	81	*	
991011803	EP183TDE	7125 (MA)	18	17	27	25	D1105 (V)	3	19	1123	55	3.9	14.1	B4-AVR-E1-ES-FG-FI4-FP-h-MS-ODP-OP-T+TM-TP-V	130x64x86	320	81	*	
951011901	EP193DE	8125 (S)	17.8	16.2	70	-	V1505 (TE IIIA)	4	27	1498	65	5	13	A5-E1-ES-FG-FI4-FP-h-MS-ODP-OP-TM-TP-V	150x74x86	370	83	*	
991012403	EP243TDE	8310 (MA)	24	23	35	33	V1505 (TE IIIA)	4	27	1498	65	5	13	B4-AVR-E1-ES-FG-FI4-FP-h-MS-ODP-OP-T+TM-TP-V	150x74x86	360	83	*	
951110903	EP8DE	6590 (S)	7.5	7	30	-	D1105 (V)	3	10.3	1123	55	1.9	28.9	A7-AVR-ES-FG-FI4-ODP-Y	130x64x86	305	70	95	1500UpM
991110903	EP9TDE	7020 (MA)	9	8.5	12.2	12.3	D1105 (V)	3	10.3	1123	55	1.9	28.9	B7-AVR-ES-FG-FI4-ODP-T+Y	130x64x86	320	70	95	
951111101	EP11DE	8335 (S)	11	10	43	-	D1703M (V)	3	15	1647	65	2.6	25	A5-AVR-Erpm-ES-FG-FI4-ODP-OL-Y	150x74x91	395	73	*	
981111403	EP14TDE	8655 (LS)	14	13	19	19	D1703M (V)	3	15	1647	65	2.6	25	B6-AVR-Erpm-ES-FG-FI4-LS2-ODP-OL-Y	150x74x91	410	73	*	
991111403	EP14TDE	8550 (MA)	14	13	19	19	D1703M (V)	3	15	1647	65	2.6	25	B6-AVR-Erpm-ES-FG-FI4-ODP-OL-T+Y	150x74x91	410	73	*	
951111801	EP18DE	9955 (S)	18	16	70	-	V2203M (V)	4	20	2197	68	3.7	18.4	A5-AVR-Erpm-ES-FG-FI4-ODP-OL-Y	160x74x94	470	75	*	
981112003	EP20TDE	9680 (LS)	19	18	29	26	V2203M (V)	4	20	2197	68	3.7	18.4	B4-AVR-Erpm-ES-FG-FI4-LS2-ODP-OL-Y	160x74x94	465	75	*	
991112003	EP20TDE	9855 (MA)	19	18	29	26	V2203M (V)	4	20	2197	68	3.7	18.4	B4-AVR-Erpm-ES-FG-FI4-ODP-OL-T+Y	160x74x94	465	75	*	
991113001	EP30DE	14390 (MA)	30	28	122	-	V3800DIT (TE IIIA)	4	42	3769	76	7.7	9.9	A5-Amp1-AVR-DSE-Erpm-ES-FG-FI4-Hz-ODP-OL-PAI-T+WS-Y	160x96x105	695	79	*	
981113403	EP34TDE	12025 (LS)	33	30	43	43	V3300 (TE IIIA)	4	28	3318	76	6.1	12.5	B12-Amp3-AREP-AVR-DSE-ES-FG-FI4-Hz-LS2-ODP-OL-WS-Y	160x96x105	623	77	*	
991113403	EP34TDE	11845 (MA)	33	30	43	43	V3300 (TE IIIA)	4	28	3318	76	6.1	12.5	B12-Amp3-AVR-DSE-ES-FG-FI4-Hz-ODP-OL-T+WS-Y	160x96x105	652	77	*	
981114403	EP44TDE	14440 (LS)	44	40	61	58	V3800DIT (TE IIIA)	4	42	3769	76	7.7	9.9	B12-Amp3-AREP-AVR-DSE-Erpm-ES-FG-FI4-Hz-LS2-ODP-OL-PAI-WS-Y	160x96x105	640	79	*	
991114403	EP44TDE	14470 (MA)	44	40	61	58	V3800DIT (TE IIIA)	4	42	3769	76	7.7	9.9	B12-Amp3-AVR-DSE-Erpm-ES-FG-FI4-Hz-ODP-OL-PAI-T+WS-Y	160x96x105	725	79	*	

Stromerzeuger mit \* sind nicht geeignet für Gebrauch außerhalb des Hauses, innerhalb der EG. Für Anwendungen von Stromerzeugern im Haus oder bei Einbau von Stromerzeugern, kontaktieren Sie uns bitte.

Europower **super-schallgedämmte** Stromerzeuger mit **Kubota wassergekühltem Dieselmotor**, 3000UpM, 50Hz, 4-Takt**6 - 33kVA**

Artikel Kode	TYP	Preis in EURO (ex MwSt)	kVA max.	kVA Dauer	Amp.		Generator (IP23)	Motor <b>KUBOTA</b> (EU Stage)	Zyl.	kW max.	cm³	Tank (l)	Verbr. bei 75% Last (l/h)	Auto- nomie bei 75% Last (h)	Ausführung	Maße (cm)	kg	dB(A) @ 7m	LWA
		Generator			1 ~ 230V	3 ~ 400V													
951010711	New Boy EPS73DE	5995 (S)	6	5.4	23	-	EK2LCT	Z482 (V)	2	8.3	479	23	1.8	12.8	A3-E1-ES-FG-FI4-FP-h-LE-MS-ODP-OP-TM-TP-V	123x64x68	295	62	87
951010813	New Boy EPS83TDE	6115 (S)	8	7	14.3	10.1	ET2LBS	Z482 (V)	2	8.3	479	23	1.8	12.8	B3-E1-ES-FG-FI4-FP-h-LE-MS-ODP-OP-TM-TP-V	123x64x68	295	62	87
991011011	New Boy EPS103DE	6390 (MA)	9.5	8.5	37	-	S20F-200/2A	D722 (V)	3	12	719	25	2.5	10	A3-E1-ES-FG-FI4-FP-h-LE-MS-ODP-OP-TM-TP-V	138x64x68	345	65	90
951011113	New Boy EPS113TDE	6485 (S)	11	10	14.3	14.4	ET2LBS	D722 (V)	3	12	719	25	2.5	10	B3-E1-ES-FG-FI4-FP-h-LE-MS-ODP-OP-TM-TP-V	138x64x68	345	65	90
951011311	New Boy EPS123DE	7015 (S)	12	11	48	-	FK2MFS	D902 (V)	3	15	898	25	3.3	7.6	A3-E1-ES-FG-FI4-FP-h-LE-MS-ODP-OP-TM-TP-V	138x64x68	360	71	96
951011413	New Boy EPS133TDE	7060 (S)	13.5	12	20	17	FT2MES	D902 (V)	3	15	898	25	3.3	7.6	B3-E1-ES-FG-FI4-FP-h-LE-MS-ODP-OP-TM-TP-V	138x64x68	360	71	96
951011611	EPS163DE	8250 (S)	14.5	13.2	57	-	GK2MBL	D1105 (V)	3	19	1123	63	3.9	16.2	A6-E1-ES-FG-FI4-FP-h-LE-MS-ODP-OP-TM-TP-V	150x64x90	455	68	93
991011813	EPS183TDE	8240 (MA)	18	17	27	25	ECP3-2L/2	D1105 (V)	3	19	1123	63	3.9	16.2	B5-AVR-E1-ES-FG-FI4-FP-h-LE-MS-ODP-OP-T+TM-TP-V	150x64x90	450	68	93
951011911	EPS193DE	9855 (S)	17.8	16.2	70	-	GK2MBL	V1505 (TE IIIA)	4	27	1498	73	5	14.6	A6-E1-ES-FG-FI4-FP-h-LE-MS-ODP-OP-TM-TP-V	170x74x100	545	69	94
991012413	EPS243TDE	9925 (MA)	24	23	35	33	ECP28-2L/2	V1505 (TE IIIA)	4	27	1498	73	5	14.6	B5-AVR-E1-ES-FG-FI4-FP-h-LE-MS-ODP-OP-T+TM-TP-V	170x74x100	572	69	94
991013313	EPS333TDE	12150 (MA)	33	30	43	43	ECP28-3L/2	V1505T (NE)	4	30	1498	73	6.5	11.2	B14-Amp3-AVR-DSE-E1-ES-FG-FI4-FP-h-LE-MS-ODP-OP-T+TM-TP-V	170x74x118	710	71	96

Europower **super-schallgedämmte** Stromerzeuger mit **Kubota wassergekühltem Dieselmotor**, 1500UpM, 50Hz, 4-Takt**7,5 - 44kVA**

Artikel Code	TYP	Preis in EURO (ex MwSt)	kVA max.	kVA Dauer	Amp.		Motor KUBOTA (EU Stage)	Zyl.	kW max.	cm³	Tank (l)	Verbr. bei 75% Last (l/h)	Autonomie bei 75% Last (h)	Ausführung	Maße (cm)	kg	dB(A) @ 7m	LWA
		Generator			1 - 230V	3 - 400V												
991110311	EPS3DE	7390 (MA)	2.5	2.3	10	-	Z482 (V)	2	3.2	479	23	0.7	32.9	A11-Amp1-DSE-E1-Erpm-ES-FG-FI4-FP-h-LE-MS-ODP-OP-TM-TP-V	123x64x68	305	60	85
951110911	EPS8DE	7790 (S)	7.5	7	30	-	D1105 (V)	3	10.3	1123	63	1.9	33.2	A8-AVR-ES-FG-FI4-LE-ODP-Y	150x64x90	430	60	85
991110913	EPS9TDE	8140 (MA)	9	8.5	12.2	12.3	D1105 (V)	3	10.3	1123	63	1.9	33.2	B9-AVR-ES-FG-FI4-LE-ODP-T+Y	150x64x90	440	60	85
951111111	EPS11DE	9815 (S)	11	10	43	-	D1703M (V)	3	15	1647	73	2.6	28.1	A6-AVR-Erpm-ES-FG-FI4-LE-ODP-OL-Y	170x74x100	575	60	85
981111413	EPS14TDE	10110 (LS)	14	13	19	19	D1703M (V)	3	15	1647	73	2.6	28.1	B11-AVR-Erpm-ES-FG-FI4-LE-LS2-ODP-OL-Y	170x74x100	580	60	85
991111413	EPS14TDE	9960 (MA)	14	13	19	19	D1703M (V)	3	15	1647	73	2.6	28.1	B11-AVR-Erpm-ES-FG-FI4-LE-ODP-OL-T+Y	170x74x100	580	60	85
951111811	EPS18DE	11820 (S)	18	16	70	-	V2203M (V)	4	20	2197	80	3.7	21.6	A6-AVR-Erpm-ES-FG-FI4-LE-ODP-OL-Y	198x74x100	660	62	87
981112013	EPS20TDE	11270 (LS)	19	18	29	26	V2203M (V)	4	20	2197	80	3.7	21.6	B5-AVR-Erpm-ES-FG-FI4-LE-LS2-ODP-OL-Y	198x74x100	660	62	87
991112013	EPS20TDE	11430 (MA)	19	18	29	26	V2203M (V)	4	20	2197	80	3.7	21.6	B5-AVR-Erpm-ES-FG-FI4-LE-ODP-OL-T+Y	198x74x100	660	62	87
991113011	EPS30DE	16610 (MA)	30	28	122	-	V3800DIT (TE IIIA)	4	42	3769	90	7.7	11.7	A10-Amp1-AVR-DSE-Erpm-ES-FG-FI4-Hz-LE-ODP-OL-PAI-T+WS-Y	210x94x112	970	65	90
981113413	EPS34TDE	14170 (LS)	33	30	43	43	V3300 (TE IIIA)	4	28	3318	90	6	15	B14-Amp3-AREP-AVR-DSE-ES-FG-FI4-Hz-LE-LS2-ODP-OL-WS-Y	210x94x112	870	65	90
991113413	EPS34TDE	14080 (MA)	33	30	43	43	V3300 (TE IIIA)	4	28	3318	90	6	15	B14-Amp3-AVR-DSE-ES-FG-FI4-Hz-LE-ODP-OL-T+WS-Y	210x94x112	900	65	90
981114413	EPS44TDE	16485 (LS)	44	40	61	58	V3800DIT (TE IIIA)	4	42	3769	90	7.7	11.7	B14-Amp3-AREP-AVR-DSE-Erpm-ES-FG-FI4-Hz-LE-LS2-ODP-OL-PAI-WS-Y	210x94x112	925	65	90
991114413	EPS44TDE	16515 (MA)	44	40	61	58	V3800DIT (TE IIIA)	4	42	3769	90	7.7	11.7	B14-Amp3-AVR-DSE-Erpm-ES-FG-FI4-Hz-LE-ODP-OL-PAI-T+WS-Y	210x94x112	970	65	90

Europower **schallgedämmte rental** Stromerzeuger mit **Kubota wassergekühltem Dieselmotor**, 3000UpM, 50Hz, 4-Takt**11kVA**

Artikel Code	TYP	Preis in EURO (ex MwSt)	kVA max.	kVA Dauer	Amp.		Motor KUBOTA (EU Stage)	Zyl.	kW max.	cm³	Tank (l)	Verbr. bei 75% Last (l/h)	Autonomie bei 75% Last (h)	Ausführung	Maße (cm)	kg	dB(A) @ 7m	LWA
		Generator			1 - 230V	3 - 400V												
991011023	EPSR11-3TDE	11960 (MA)	10.5	9.5	14.3	13.7	D722 (V)	3	12	719	86	2.5	34.4	B3-Amp3-AVR-BFT-CLS-DH-DSE-ES-FH-FI4-FLM-GALV-Hz-LE-LFLS2-ODP-OL-PI-T+TC-VE-WS-Y	150x76x117	525	62	87

Europower **schallgedämmte rental** Stromerzeuger mit **Kubota wassergekühltem Dieselmotor**, Stage IIIA, 1500UpM, 50Hz, 4-Takt**20 - 44kVA**

Artikel Code	TYP	Preis in EURO (ex MwSt)	kVA max.	kVA Dauer	Amp.		Motor KUBOTA (EU Stage)	Zyl.	kW max.	cm³	Tank (l)	Verbr. bei 75% Last (l/h)	Autonomie bei 75% Last (h)	Ausführung	Maße (cm)	kg	dB(A) @ 7m	LWA
		Generator			1 - 230V	3 - 400V												
981112023	EPSR20TDE	15590 (LS)	19	18	29	26	V2203M (V)	4	20	2197	124	3.7	33.5	B5-Amp3-AVR-BFT-CLS-DH-DSE-Erpm-ES-FH-FI4-FLM-GALV-Hz-LE-LFLS2-LS2-ODP-OL-PI-T+TC-TE-VE-WS-Y	185x91x137	825	60	85
991112023	EPSR20TDE	15750 (MA)	19	18	29	26	V2203M (V)	4	20	2197	124	3.7	33.5	B5-Amp3-AVR-BFT-CLS-DH-DSE-Erpm-ES-FH-FI4-FLM-GALV-Hz-LE-LFLS2-ODP-OL-PI-T+TC-TE-VE-WS-Y	185x91x137	850	60	85
981113423	EPSR34TDE	17590 (LS)	33	30	43	43	V3300 (TE IIIA)	4	28	3318	263	6	43.8	B14-Amp3-AREP-AVR-BFT-CLS-DH-DSE-ES-FH-FI4-FLM-GALV-Hz-LE-LFLS2-LS2-ODP-OL-PI-T+TC-TE-VE-WS-Y	209x101x147	1160	65	90
991113423	EPSR34TDE	17500 (MA)	33	30	43	43	V3300 (TE IIIA)	4	28	3318	263	6	43.8	B14-Amp3-AVR-BFT-CLS-DH-DSE-ES-FH-FI4-FLM-GALV-Hz-LE-LFLS2-ODP-OL-PI-T+TC-TE-VE-WS-Y	209x101x147	1178	65	90
981114423	EPSR44TDE	19790 (LS)	44	40	61	58	V3800DIT (TE IIIA)	4	42	3769	263	7.7	34.2	B14-Amp3-AREP-AVR-BFT-CLS-DH-DSE-Erpm-ES-FH-FI4-FLM-GALV-Hz-LE-LFLS2-LS2-ODP-OL-PAI-PI-T+TC-TE-VE-WS-Y	209x101x147	1200	66	91
991114423	EPSR44TDE	19820 (MA)	44	40	61	58	V3800DIT (TE IIIA)	4	42	3769	263	7.7	34.2	B14-Amp3-AVR-BFT-CLS-DH-DSE-Erpm-ES-FH-FI4-FLM-GALV-Hz-LE-LFLS2-ODP-OL-PAI-PI-T+TC-TE-VE-WS-Y	209x101x147	1250	66	91

Europower **ultraschallgedämmte rental** Stromerzeuger mit **Kubota wassergekühltem Dieselmotor**, Stage IIIA, 1500UpM, 50Hz, 4-Takt**20 - 44kVA**

Artikel Code	TYP	Preis in EURO (ex MwSt)	kVA max.	kVA Dauer	Amp.		Motor KUBOTA (EU Stage)	Zyl.	kW max.	cm³	Tank (l)	Verbr. bei 75% Last (l/h)	Autonomie bei 75% Last (h)	Ausführung	Maße (cm)	kg	dB(A) @ 7m	LWA
		Generator			1 - 230V	3 - 400V												
981111433	EPUS14TDE	18245 (LS)	14	13	19	19	D1703M (V)	3	15	1647	263	2.6	101.2	B5-Amp3-AVR-BFT-CLS-DH-DSE-Erpm-ES-FH-FI4-FLM-GALV-Hz-LE-LFLS2-LS2-ODP-OL-PI-T+TC-TE-VE-WS-Y	209x101x147	970	54	79
981112033	EPUS20TDE	18730 (LS)	19	18	29	26	V2203M (V)	4	20	2197	263	3.7	71.1	B5-Amp3-AVR-BFT-CLS-DH-DSE-Erpm-ES-FH-FI4-FLM-GALV-Hz-LE-LFLS2-LS2-ODP-OL-PI-T+TC-TE-VE-WS-Y	209x101x147	1050	56	81
981114433	EPUS44TDE	25960 (LS)	44	40	61	58	V3800DIT (TE IIIA)	4	42	3769	524	7.7	68.1	B14-Amp3-AREP-AVR-BFT-CLS-DH-DSE-Erpm-ES-FH-FI4-FLM-GALV-Hz-LE-LFLS2-LS2-ODP-OL-PAI-PI-T+TC-TE-VE-WS-Y	285x110x206	1687	56	81

## Europower offene Ausführung Stromerzeuger mit Iveco wassergekühltem Dieselmotor, Stage IIIA, 1500UpM, 50Hz, 4-Takt

60kVA

Artikel Kode	TYP	Preis in EURO (ex MwSt)	kVA max. (50Hz)	kVA Dauer	Amp.		Motor IVECO (EU Stage)	Zyl.	Elektronischer Drehzahlregler	kW max.	cm³	Tank (l)	Verbr. bei 75% Last (l/h)	Auto- nomie bei 75% Last (h)	Batterie Span- nung (V)	Generator	Ausführung	Maße (cm)	kg	dB(A) @ 7m	LWA
		Generator			1 - 230V	3 - 400V															
784106003	EP60TDE-3A	16315 (LS)	66	60	87	87	NEF N45M1F (IIIA)	4	optional	60	4500	430	12.5	34.4	12	LSA42.3L9 AREP	Amp3-AREP-AVR-DSE-E1-ES-FFPM-FLM-h-Hz-LFLS2-LS2-M-MS-ODP-OP-TC-TE-TM-TP-V-WSFP	250x110x140	1015	84	*
794106003	EP60TDE-3A	16390 (MA)	66	60	87	87	NEF N45M1F (IIIA)	4	optional	60	4500	430	12.5	34.4	12	ECP32-2M/4	Amp3-AVR-DSE-E1-ES-FFPM-FLM-h-Hz-LFLS2-M-MS-ODP-OP-T+TC-TE-TM-TP-V-WSFP	250x110x140	1050	84	*

## Europower offene Ausführung Stromerzeuger von 85 bis 250kVA mit Volvo wassergekühltem Dieselmotor, Stage IIIA, 1500UpM, 50Hz, 4-Takt

85 - 250kVA

Artikel Kode	TYP	Preis in EURO (ex MwSt)	kVA max. (50Hz)	kVA Dauer	Amp.		Motor VOLVO (EU Stage)	Zyl.	Elektronischer Drehzahlregler	kW max.	cm³	Tank (l)	Verbr. bei 75% Last (l/h)	Auto- nomie bei 75% Last (h)	Batterie Span- nung (V)	Generator	Ausführung	Maße (cm)	kg	dB(A) @ 7m	LWA
		Generator			1 - 230V	3 - 400V															
781108503	EP85TDE-3A	22645 (LS)	94	85	122	123	TAD550GE (IIIA)	4	standard	85	4760	430	16.8	25.6	24	LSA44.3S4 AREP	Amp3-AREP-AVR-CLS-DSE-E1-Erpm-ES-FFPM-FLM-FPm-h-Hz-LFLS2-LS2-M-MS-ODP-OP-TC-TE-TM-TP-V-WSFP	250x110x161	1192	85	*
791108503	EP85TDE-3A	21355 (MA)	94	85	122	123	TAD550GE (IIIA)	4	standard	85	4760	430	16.8	25.6	24	ECP34-1S/4	Amp3-AVR-CLS-DSE-E1-Erpm-ES-FFPM-FLM-FPm-h-Hz-LFLS2-M-MS-ODP-OP-T+TC-TE-TM-TP-V-WSFP	250x110x161	1245	85	*
781110003	EP100TDE-3A	25165 (LS)	110	100	143	144	TAD551GE (IIIA)	4	standard	100	4760	430	21.2	20.3	24	LSA44.3S5 AREP	Amp3-AREP-AVR-CLS-DSE-E1-Erpm-ES-FFPM-FLM-FPm-h-Hz-LFLS2-LS2-M-MS-ODP-OP-TC-TE-TM-TP-V-WSFP	250x110x161	1322	86	*
791110003	EP100TDE-3A	24870 (MA)	110	100	152	144	TAD551GE (IIIA)	4	standard	100	4760	430	21.2	20.3	24	ECP34-2S/4	Amp3-AVR-CLS-DSE-E1-Erpm-ES-FFPM-FLM-FPm-h-Hz-LFLS2-M-MS-ODP-OP-T+TC-TE-TM-TP-V-WSFP	250x110x161	1375	86	*
781115003	EP150TDE-3A	30300 (LS)	165	150	217	217	TAD751GE (TE IIIA)	6	standard	145	7150	430	28	15.4	24	LSA44.3L10 AREP	Amp3-AREP-AVR-CLS-DSE-E1-Erpm-ES-FFPM-FLM-FPm-h-Hz-LFLS2-LS2-M-MS-ODP-OP-TC-TE-TM-TP-V-WSFP	250x110x162	1653	88	*
791115003	EP150TDE-3A	29170 (MA)	165	150	217	217	TAD751GE (TE IIIA)	6	standard	145	7150	430	28	15.4	24	ECP34-2L/4	Amp3-AVR-CLS-DSE-E1-Erpm-ES-FFPM-FLM-FPm-h-Hz-LFLS2-M-MS-ODP-OP-T+TC-TE-TM-TP-V-WSFP	250x110x162	1715	88	*
781118003	EP180TDE-3A	33830 (LS)	198	180	261	260	TAD752GE (TE IIIA)	6	standard	174	7150	500	31	16.1	24	LSA46.3S2 AREP	Amp3-AREP-AVR-CLS-DSE-E1-Erpm-ES-FFPM-FLM-FPm-h-Hz-LFLS2-LS2-M-MS-ODP-OP-TC-TE-TM-TP-V-WSFP	280x115x173	1815	89	*
791118003	EP180TDE-3A	33320 (MA)	198	180	261	260	TAD752GE (TE IIIA)	6	standard	174	7150	500	31	16.1	24	ECO38-1SN/4	Amp3-AVR-CLS-DSE-E1-Erpm-ES-FFPM-FLM-FPm-h-Hz-LFLS2-M-MS-ODP-OP-T+TC-TE-TM-TP-V-WSFP	280x115x173	1815	89	*
781120003	EP200TDE-3A	36210 (LS)	220	200	287	289	TAD753GE (TE IIIA)	6	standard	191	7150	500	33.6	14.9	24	LSA46.3S3 AREP	Amp3-AREP-AVR-CLS-DSE-E1-Erpm-ES-FFPM-FLM-FPm-h-Hz-LFLS2-LS2-M-MS-ODP-OP-TC-TE-TM-TP-V-WSFP	280x115x173	1865	90	*
791120003	EP200TDE-3A	35425 (MA)	220	200	287	289	TAD753GE (TE IIIA)	6	standard	191	7150	500	33.6	14.9	24	ECO38-2S/4	Amp3-AVR-CLS-DSE-E1-Erpm-ES-FFPM-FLM-FPm-h-Hz-LFLS2-M-MS-ODP-OP-T+TC-TE-TM-TP-V-WSFP	280x115x173	1865	90	*
781125003	EP250TDE-3A	40310 (LS)	275	250	361	361	TAD754GE (TE IIIA)	6	standard	239	7150	500	43.4	11.5	24	LSA46.3S5 AREP	Amp3-AREP-AVR-CLS-DSE-E1-Erpm-ES-FFPM-FLM-FPm-h-Hz-LFLS2-LS2-M-MS-ODP-OP-TC-TE-TM-TP-V-WSFP	280x115x173	2095	91	*
791125003	EP250TDE-3A	39250 (MA)	275	250	361	361	TAD754GE (TE IIIA)	6	standard	239	7150	500	43.4	11.5	24	ECO38-1LN/4	Amp3-AVR-CLS-DSE-E1-Erpm-ES-FFPM-FLM-FPm-h-Hz-LFLS2-M-MS-ODP-OP-T+TC-TE-TM-TP-V-WSFP	280x115x173	2095	91	*

## Europower offene Ausführung Stromerzeuger mit Iveco wassergekühltem Dieselmotor, Stage II, 1500UpM, 50Hz, 4-Takt

60kVA

Artikel Kode	TYP	Preis in EURO (ex MwSt)	kVA max. (50Hz)	kVA Dauer	Amp.		Engine IVECO (EU Stage II)	Zyl.	Elektronischer Drehzahlregler	kW max.	cm³	Tank (l)	Verbr. bei 75% Last (l/h)	Auto- nomie bei 75% Last (h)	Batterie Span- nung (V)	Generator	Ausführung	Maße (cm)	kg	dB(A) @ 7m	LWA
		Generator			1 – 230V	3 – 400V															
783106003	EP60TDE	15195 (LS)	66	60	87	87	NEF N45SM1A	4	optional	59	4500	430	12.5	34.4	12	LSA42.3L9 AREP	Amp3-AREP-AVR-DSE-E1-ES-FFPM-FLM-h-Hz-LFLS2-LS2-M-MS-ODP-OP-TC-TE-TM-TP-V-WSFP	250x110x140	1015	84	*
793106003	EP60TDE	15250 (MA)	66	60	87	87	NEF N45SM1A	4	optional	59	4500	430	12.5	34.4	12	ECP32-2M/4	Amp3-AVR-DSE-E1-ES-FFPM-FLM-h-Hz-M-MS-ODP-OP-T+TC-TE-TM-TP-V-WSFP	250x110x140	1050	84	*

## Europower offene Ausführung Stromerzeuger von 85 bis 600kVA mit Volvo wassergekühltem Dieselmotor, Stage II, 1500UpM, 50Hz, 4-Takt

85 - 600kVA

Artikel Kode	TYP	Preis in EURO (ex MwSt)	kVA max. (50Hz)	kVA Dauer	Amp.		Engine VOLVO (EU Stage II)	Zyl.	Elektronischer Drehzahlregler	kW max.	cm³	Tank (l)	Verbr. bei 75% Last (l/h)	Auto- nomie bei 75% Last (h)	Batterie Span- nung (V)	Generator	Ausführung	Maße (cm)	kg	dB(A) @ 7m	LWA
		Generator			1 – 230V	3 – 400V															
780108503	EP85TDE	20610 (LS)	94	85	122	123	TAD530GE	4	optional	83	4760	430	14.5	29.7	12	LSA44.3S4 AREP	Amp3-AREP-AVR-CLS-DSE-E1-ES-FFPM-FLM-FPm-h-Hz-LFLS2-LS2-M-MS-ODP-OP-TC-TE-TM-TP-V-WSFP	250x110x161	1192	85	*
790108503	EP85TDE	19900 (MA)	94	85	122	123	TAD530GE	4	optional	83	4760	430	14.5	29.7	12	ECP34-1S/4	Amp3-AVR-CLS-DSE-E1-ES-FFPM-FLM-FPm-h-Hz-M-MS-ODP-OP-T+TC-TE-TM-TP-V-WSFP	250x110x161	1245	85	*
780110003	EP100TDE	22115 (LS)	110	100	143	144	TAD531GE	4	optional	96	4760	430	17.1	25.1	12	LSA44.3S5 AREP	Amp3-AREP-AVR-CLS-DSE-E1-ES-FFPM-FLM-FPm-h-Hz-LFLS2-LS2-M-MS-ODP-OP-TC-TE-TM-TP-V-WSFP	250x110x161	1322	86	*
790110003	EP100TDE	21685 (MA)	110	100	143	144	TAD531GE	4	optional	96	4760	430	17.1	25.1	12	ECP34-2S/4	Amp3-AVR-CLS-DSE-E1-ES-FFPM-FLM-FPm-h-Hz-M-MS-ODP-OP-T+TC-TE-TM-TP-V-WSFP	250x110x161	1375	86	*
780113003	EP130TDE	24465 (LS)	143	130	188	188	TAD532GE	4	standard	124	4760	430	21	20.5	12	LSA44.3M8 AREP	Amp3-AREP-AVR-CLS-DSE-E1-Erpm-ES-FFPM-FLM-FPm-h-Hz-LFLS2-LS2-M-MS-ODP-OP-TC-TE-TM-TP-V-WSFP	250x110x161	1403	87	*
790113003	EP130TDE	24030 (MA)	143	130	188	188	TAD532GE	4	standard	124	4760	430	21	20.5	12	ECP34-1L/4	Amp3-AVR-CLS-DSE-E1-Erpm-ES-FFPM-FLM-FPm-h-Hz-M-MS-ODP-OP-T+TC-TE-TM-TP-V-WSFP	250x110x161	1445	87	*
780115003	EP150TDE	27915 (LS)	165	150	217	217	TAD731GE	6	optional	145	7150	430	25.7	16.7	12	LSA44.3L10 AREP	Amp3-AREP-AVR-CLS-DSE-E1-ES-FFPM-FLM-FPm-h-Hz-LFLS2-LS2-M-MS-ODP-OP-TC-TE-TM-TP-V-WSFP	250x110x162	1653	88	*
790115003	EP150TDE	26430 (MA)	165	150	217	217	TAD731GE	6	optional	145	7150	430	25.7	16.7	12	ECP34-2L/4	Amp3-AVR-CLS-DSE-E1-ES-FFPM-FLM-FPm-h-Hz-M-MS-ODP-OP-T+TC-TE-TM-TP-V-WSFP	250x110x162	1715	88	*
780118003	EP180TDE	30420 (LS)	198	180	261	260	TAD732GE	6	standard	179	7150	500	30.6	16.3	24	LSA46.3S2 AREP	Amp3-AREP-AVR-CLS-DSE-E1-Erpm-ES-FFPM-FLM-FPm-h-Hz-LFLS2-LS2-M-MS-ODP-OP-TC-TE-TM-TP-V-WSFP	280x115x173	1815	89	*
790118003	EP180TDE	29920 (MA)	198	180	261	260	TAD732GE	6	standard	179	7150	500	30.6	16.3	24	ECO38-1SN/4	Amp3-AVR-CLS-DSE-E1-Erpm-ES-FFPM-FLM-FPm-h-Hz-M-MS-ODP-OP-T+TC-TE-TM-TP-V-WSFP	280x115x173	1815	89	*
780120003	EP200TDE	34580 (LS)	220	200	287	289	TAD733GE	6	standard	195	7150	500	33.8	14.8	24	LSA46.3S3 AREP	Amp3-AREP-AVR-CLS-DSE-E1-Erpm-ES-FFPM-FLM-FPm-h-Hz-LFLS2-LS2-M-MS-ODP-OP-TC-TE-TM-TP-V-WSFP	280x115x173	1865	90	*
790120003	EP200TDE	33115 (MA)	220	200	287	289	TAD733GE	6	standard	195	7150	500	33.8	14.8	24	ECO38-2S/4	Amp3-AVR-CLS-DSE-E1-Erpm-ES-FFPM-FLM-FPm-h-Hz-M-MS-ODP-OP-T+TC-TE-TM-TP-V-WSFP	280x115x173	1865	90	*
780125003	EP250TDE	38200 (LS)	275	250	361	361	TAD734GE	6	standard	239	7150	500	41.9	11.9	24	LSA46.3S5 AREP	Amp3-AREP-AVR-CLS-DSE-E1-Erpm-ES-FFPM-FLM-FPm-h-Hz-LFLS2-LS2-M-MS-ODP-OP-TC-TE-TM-TP-V-WSFP	280x115x173	2095	91	*
790125003	EP250TDE	36670 (MA)	275	250	361	361	TAD734GE	6	standard	239	7150	500	41.9	11.9	24	ECO38-1LN/4	Amp3-AVR-CLS-DSE-E1-Erpm-ES-FFPM-FLM-FPm-h-Hz-M-MS-ODP-OP-T+TC-TE-TM-TP-V-WSFP	280x115x173	2095	91	*
790231503	EP315TDE	49800 (MA)	330	300	435	433	TAD1341GE	6	standard	302	12780	535 (o)	47	-	24	ECO38-2LN/4	Amp3-AVR-BFT-CLS-DSE-E1-Erpm-ES-FFPM-h-Hz-M-MS-ODP-OP-T+TC-TE-TM-TP-V-VF-WSFP	420x158x228	3440	93	*
780231503	EP315TDE	51770 (LS)	347	315	457	455	TAD1341GE	6	standard	302	12780	535 (o)	47	-	24	LSA46.3L10 AREP	Amp3-AREP-AVR-BFT-CLS-DSE-E1-Erpm-ES-FFPM-h-Hz-LS2-M-MS-ODP-OP-TC-TE-TM-TP-V-VF-WSFP	420x158x228	3570	93	*
780241003	EP410TDE	62305 (LS)	450	410	596	592	TAD1344GE	6	standard	389	12780	535 (o)	62	-	24	LSA47.2S4 AREP	Amp3-AREP-AVR-BFT-CLS-DSE-E1-Erpm-ES-FFPM-h-Hz-LS2-M-MS-ODP-OP-TC-TE-TM-TP-V-VF-WSFP	420x158x228	3720	93	*
790241003	EP410TDE	60995 (MA)	450	410	596	592	TAD1344GE	6	standard	389	12780	535 (o)	62	-	24	ECO40-1S	Amp3-AVR-BFT-CLS-DSE-E1-Erpm-ES-FFPM-h-Hz-M-MS-ODP-OP-T+TC-TE-TM-TP-V-VF-WSFP	420x158x228	3785	93	*
780250003	EP500TDE	80505 (LS)	550	500	726	722	TAD1641GE	6	standard	473	16120	722 (o)	75	-	24	LSA47.2M7 AREP	Amp3-AREP-AVR-BFT-CLS-DSE-E1-Erpm-ES-FFPM-h-Hz-LS2-M-MS-ODP-OP-TC-TE-TM-TP-V-VF-WSFP	430x198x261	4370	93	*
790250003	EP500TDE	78670 (MA)	550	500	726	722	TAD1641GE	6	standard	473	16120	722 (o)	75	-	24	ECO40-3S/4	Amp3-AVR-BFT-CLS-DSE-E1-Erpm-ES-FFPM-h-Hz-M-MS-ODP-OP-T+TC-TE-TM-TP-V-VF-WSFP	430x198x261	4295	93	*
780260003	EP600TDE	88930 (LS)	650	591	857	853	TAD1642GE	6	standard	554	16120	722 (o)	87	-	24	LSA47.2L9 AREP	Amp3-AREP-AVR-BFT-CLS-DSE-E1-Erpm-ES-FFPM-h-Hz-LS2-M-MS-ODP-OP-TC-TE-TM-TP-V-VF-WSFP	430x198x261	4500	93	*
790260003	EP600TDE	86555 (MA)	650	591	857	853	TAD1642GE	6	standard	554	16120	722 (o)	87	-	24	ECO40-1.5/L	Amp3-AVR-BFT-CLS-DSE-E1-Erpm-ES-FFPM-h-Hz-M-MS-ODP-OP-T+TC-TE-TM-TP-V-VF-WSFP	430x198x261	4510	93	*

(o) = optional

Europower **schallgedämmte** Stromerzeuger mit **Iveco wassergekühltem Dieselmotor**, Stage IIIA, 1500UpM, 50Hz, 4-Takt**60kVA**

Artikel Kode	TYP	Preis in EURO (ex MwSt)	kVA max. (50Hz)	kVA Dauer	Amp.		Motor <b>IVECO</b> (EU Stage)	Zyl.	Elektronischer Drehzahlregler	kW max.	cm <sup>3</sup>	Tank (l)	Verbr. bei 75% Last (l/h)	Auto- nomie bei 75% Last (h)	Batterie Span- nung (V)	Generator	Ausführung	Maße (cm)	kg	dB(A) @ 7m	LWA
		Generator			1 – 230V	3 – 400V															
784106013	EPS60TDE-3A	21500 (LS)	66	60	87	87	NEF N45SM1F (IIIA)	4	optional	60	4500	195	12.5	15.6	12	LSA42.3L9 AREP	B8-Amp3-AREP-AVR-BFT-DSE-E1-ES-FFPM-FIA-FLM-h-Hz-LE-LFLS2-LS2-MS-ODP-OP-T-TC-TE-TM2-TP-V-WSFP	285x114x190	1433	64	89
794106013	EPS60TDE-3A	21610 (MA)	66	60	87	87	NEF N45SM1F (IIIA)	4	optional	60	4500	195	12.5	15.6	12	ECP32-2M/4	B8-Amp3-AVR-BFT-DSE-E1-ES-FFPM-FIA-FLM-h-Hz-LE-LFLS2-MS-ODP-OP-T-TC-TE-TM2-TP-V-WSFP	285x114x190	1475	64	89

Europower **schallgedämmte** Stromerzeuger von 85 bis 250kVA mit **Volvo wassergekühltem Dieselmotor**, Stage IIIA, 1500UpM, 50Hz, 4-Takt**85 - 250kVA**

Artikel Kode	TYP	Preis in EURO (ex MwSt)	kVA max. (50Hz)	kVA Dauer	Amp.		Motor <b>VOLVO</b> (EU Stage)	Zyl.	Elektronischer Drehzahlregler	kW max.	cm <sup>3</sup>	Tank (l)	Verbr. bei 75% Last (l/h)	Auto- nomie bei 75% Last (h)	Batterie Span- nung (V)	Generator	Ausführung	Maße (cm)	kg	dB(A) @ 7m	LWA
		Generator			1 – 230V	3 – 400V															
781108513	EPS85TDE-3A	27400 (LS)	94	85	122	123	TAD550GE (IIIA)	4	standard	85	4760	195	16.8	11.6	24	LSA44.3S4 AREP	B8-Amp3-AREP-AVR-BFT-CLS-DSE-E1-Erpm-ES-FFPM-FIA-FLM-FPm-h-Hz-LE-LFLS2-LS2-MS-ODP-OP-T-TC-TE-TM2-TP-V-WSFP	285x114x190	1712	69	94
791108513	EPS85TDE-3A	26590 (MA)	94	85	122	123	TAD550GE (IIIA)	4	standard	85	4760	195	16.8	11.6	24	ECP34-1S/4	B8-Amp3-AVR-BFT-CLS-DSE-E1-Erpm-ES-FFPM-FIA-FLM-FPm-h-Hz-LE-LFLS2-MS-ODP-OP-T-TC-TE-TM2-TP-V-WSFP	285x114x190	1765	69	94
781110013	EPS100TDE-3A	28400 (LS)	110	100	143	144	TAD551GE (IIIA)	4	standard	100	4760	195	21.2	9.2	24	LSA44.3S5 AREP	B8-Amp3-AREP-AVR-BFT-CLS-DSE-E1-Erpm-ES-FFPM-FIA-FLM-FPm-h-Hz-LE-LFLS2-LS2-MS-ODP-OP-T-TC-TE-TM2-TP-V-WSFP	285x114x190	1722	71	96
791110013	EPS100TDE-3A	28040 (MA)	110	100	152	144	TAD551GE (IIIA)	4	standard	100	4760	195	21.2	9.2	24	ECP34-2S/4	B8-Amp3-AVR-BFT-CLS-DSE-E1-Erpm-ES-FFPM-FIA-FLM-FPm-h-Hz-LE-LFLS2-MS-ODP-OP-T-TC-TE-TM2-TP-V-WSFP	285x114x190	1775	71	96
781115013	EPS150TDE-3A	34810 (LS)	165	150	217	217	TAD751GE (TE IIIA)	6	standard	145	7150	288	28	10.3	24	LSA44.3L10 AREP	B8-Amp3-AREP-AVR-BFT-CLS-DSE-E1-Erpm-ES-FFPM-FIA-FLM-FPm-h-Hz-LE-LFLS2-LS2-MS-ODP-OP-T-TC-TE-TM2-TP-V-WSFP	330x122x197	2388	72	97
791115013	EPS150TDE-3A	33680 (MA)	165	150	217	217	TAD751GE (TE IIIA)	6	standard	145	7150	288	28	10.3	24	ECP34-2L/4	B8-Amp3-AVR-BFT-CLS-DSE-E1-Erpm-ES-FFPM-FIA-FLM-FPm-h-Hz-LE-LFLS2-MS-ODP-OP-T-TC-TE-TM2-TP-V-WSFP	330x122x197	2450	72	97
781118013	EPS180TDE-3A	41675 (LS)	198	180	261	260	TAD752GE (TE IIIA)	6	standard	174	7150	352	31	11.4	24	LSA46.3S2 AREP	B8-Amp3-AREP-AVR-BFT-CLS-DSE-E1-Erpm-ES-FFPM-FIA-FLM-FPm-h-Hz-LE-LFLS2-LS2-MS-ODP-OP-T-TC-TE-TM2-TP-V-WSFP	360x123x221	2740	72	97
791118013	EPS180TDE-3A	41170 (MA)	198	180	261	260	TAD752GE (TE IIIA)	6	standard	174	7150	352	31	11.4	24	ECO38-1SN/4	B8-Amp3-AVR-BFT-CLS-DSE-E1-Erpm-ES-FFPM-FIA-FLM-FPm-h-Hz-LE-LFLS2-MS-ODP-OP-T-TC-TE-TM2-TP-V-WSFP	360x123x221	2665	72	97
781120013	EPS200TDE-3A	42570 (LS)	220	200	287	289	TAD753GE (TE IIIA)	6	standard	191	7150	352	33.6	10.5	24	LSA46.3S3 AREP	B8-Amp3-AREP-AVR-BFT-CLS-DSE-E1-Erpm-ES-FFPM-FIA-FLM-FPm-h-Hz-LE-LFLS2-LS2-MS-ODP-OP-T-TC-TE-TM2-TP-V-WSFP	360x123x221	2780	72	97
791120013	EPS200TDE-3A	41600 (MA)	220	200	287	289	TAD753GE (TE IIIA)	6	standard	191	7150	352	33.6	10.5	24	ECO38-2S/4	B8-Amp3-AVR-BFT-CLS-DSE-E1-Erpm-ES-FFPM-FIA-FLM-FPm-h-Hz-LE-LFLS2-MS-ODP-OP-T-TC-TE-TM2-TP-V-WSFP	360x123x221	2700	72	97
781125013	EPS250TDE-3A	47495 (LS)	275	250	361	361	TAD754GE (TE IIIA)	6	standard	239	7150	352	43.4	8.1	24	LSA46.3S5 AREP	B8-Amp3-AREP-AVR-BFT-CLS-DSE-E1-Erpm-ES-FFPM-FIA-FLM-FPm-h-Hz-LE-LFLS2-LS2-MS-ODP-OP-T-TC-TE-TM2-TP-V-WSFP	360x123x221	2940	72	97
791125013	EPS250TDE-3A	45990 (MA)	275	250	361	361	TAD754GE (TE IIIA)	6	standard	239	7150	352	43.4	8.1	24	ECO38-1LN/4	B8-Amp3-AVR-BFT-CLS-DSE-E1-Erpm-ES-FFPM-FIA-FLM-FPm-h-Hz-LE-LFLS2-MS-ODP-OP-T-TC-TE-TM2-TP-V-WSFP	360x123x221	2835	72	97

Europower **schallgedämmte** Stromerzeuger mit **Iveco wassergekühltem Dieselmotor**, Stage II, 1500UpM, 50Hz, 4-Takt

**60kVA**

Artikel Code	TYP	Preis in EURO (ex MwSt)	kVA max. (50Hz)	kVA Dauer	Amp.		Engine IVECO (EU Stage II)	Zyl.	Elektronischer Drehzahlregler	kW max.	cm³	Tank (l)	Verbr. bei 75% Last (l/h)	Autonomie bei 75% Last (h)	Batterie Spannung (V)	Generator	Ausführung	Maße (cm)	kg	dB(A) @ 7m	LWA
		Generator			1 ~ 230V	3 ~ 400V															
783106013	EPS60TDE	20485 (LS)	66	60	87	87	NEF N45SM1A	4	optional	59	4500	195	10.2	19.1	12	LSA42.3L9 AREP	B8-Amp3-AREP-AVR-BFT-DSE-E1-ES-FFPM-FIA-FLM-h-Hz-LE-LFLS2-LS2-MS-ODP-OP-TC-TE-TM2-TP-V-WSPF	285x114x190	1433	64	89
793106013	EPS60TDE	20310 (MA)	66	60	87	87	NEF N45SM1A	4	optional	59	4500	195	10.2	19.1	12	ECP32-2	B8-Amp3-AVR-BFT-DSE-E1-ES-FFPM-FIA-FLM-h-Hz-LE-LFLS2-MS-ODP-OP-T+TC-TE-TM2-TP-V-WSPF	285x114x190	1500	64	89

Europower **schallgedämmte** Stromerzeuger von 85 bis 600kVA mit **Volvo wassergekühltem Dieselmotor**, Stage II, 1500UpM, 50Hz, 4-Takt

**85 - 600kVA**

Artikel Code	TYP	Preis in EURO (ex MwSt)	kVA max. (50Hz)	kVA Dauer	Amp.		Engine VOLVO (EU Stage II)	Zyl.	Elektronischer Drehzahlregler	kW max.	cm³	Tank (l)	Verbr. bei 75% Last (l/h)	Autonomie bei 75% Last (h)	Batterie Spannung (V)	Generator	Ausführung	Maße (cm)	kg	dB(A) @ 7m	LWA
		Generator			1 ~ 230V	3 ~ 400V															
780108513	EPS85TDE	25560 (LS)	94	85	122	123	TAD530GE	4	optional	83	4760	195	14.5	13.4	12	LSA44.3S4 AREP	B8-Amp3-AREP-AVR-BFT-CLS-DSE-E1-ES-FFPM-FIA-FLM-FPM-h-Hz-LE-LFLS2-LS2-MS-ODP-OP-TC-TE-TM2-TP-V-WSPF	285x114x190	1712	71	96
790108513	EPS85TDE	24830 (MA)	94	85	122	123	TAD530GE	4	optional	83	4760	195	14.5	13.4	12	ECP34-1S/4	B8-Amp3-AVR-BFT-CLS-DSE-E1-ES-FFPM-FIA-FLM-FPM-h-Hz-LE-LFLS2-MS-ODP-OP-T+TC-TE-TM2-TP-V-WSPF	285x114x190	1765	71	96
780110013	EPS100TDE	25805 (LS)	110	100	143	144	TAD531GE	4	optional	96	4760	195	17.1	11.4	12	LSA44.3S5 AREP	B8-Amp3-AREP-AVR-BFT-CLS-DSE-E1-ES-FFPM-FIA-FLM-FPM-h-Hz-LE-LFLS2-LS2-MS-ODP-OP-TC-TE-TM2-TP-V-WSPF	285x114x190	1722	71	96
790110013	EPS100TDE	25390 (MA)	110	100	152	144	TAD531GE	4	optional	96	4760	195	17.1	11.4	12	ECP34-2S/4	B8-Amp3-AVR-BFT-CLS-DSE-E1-ES-FFPM-FIA-FLM-FPM-h-Hz-LE-LFLS2-MS-ODP-OP-T+TC-TE-TM2-TP-V-WSPF	285x114x190	1775	71	96
780113013	EPS130TDE	30700 (LS)	143	130	188	188	TAD730GE	6	optional	124	7150	288	21.8	13.2	12	LSA44.3M8 AREP	B8-Amp3-AREP-AVR-BFT-CLS-DSE-E1-ES-FFPM-FIA-FLM-FPM-h-Hz-LE-LFLS2-LS2-MS-ODP-OP-TC-TE-TM2-TP-V-WSPF	330x122x197	2168	71	96
790113013	EPS130TDE	29850 (MA)	143	130	188	188	TAD730GE	6	optional	124	7150	288	21.8	13.2	12	ECP34-1L/4	B8-Amp3-AVR-BFT-CLS-DSE-E1-ES-FFPM-FIA-FLM-FPM-h-Hz-LE-LFLS2-MS-ODP-OP-T+TC-TE-TM2-TP-V-WSPF	330x122x197	2237	71	96
780115013	EPS150TDE	31955 (LS)	165	150	217	217	TAD731GE	6	optional	145	7150	288	25.7	11.2	12	LSA44.3L10 AREP	B8-Amp3-AREP-AVR-BFT-CLS-DSE-E1-ES-FFPM-FIA-FLM-FPM-h-Hz-LE-LFLS2-LS2-MS-ODP-OP-TC-TE-TM2-TP-V-WSPF	330x122x197	2388	72	97
790115013	EPS150TDE	31200 (MA)	165	150	217	217	TAD731GE	6	optional	145	7150	288	25.7	11.2	12	ECP34-2L/4	B8-Amp3-AVR-BFT-CLS-DSE-E1-ES-FFPM-FIA-FLM-FPM-h-Hz-LE-LFLS2-MS-ODP-OP-T+TC-TE-TM2-TP-V-WSPF	330x122x197	2450	72	97
780118013	EPS180TDE	37465 (LS)	198	180	261	260	TAD732GE	6	standard	179	7150	352	30.6	11.5	24	LSA46.3S2 AREP	B8-Amp3-AREP-AVR-BFT-CLS-DSE-E1-Erpm-ES-FFPM-FIA-FLM-FPM-h-Hz-LE-LFLS2-LS2-MS-ODP-OP-TC-TE-TM2-TP-V-WSPF	360x123x221	2740	72	97
790118013	EPS180TDE	36910 (MA)	198	180	261	260	TAD732GE	6	standard	179	7150	352	30.6	11.5	24	ECO38-1SN/4	B8-Amp3-AVR-BFT-CLS-DSE-E1-Erpm-ES-FFPM-FIA-FLM-FPM-h-Hz-LE-LFLS2-MS-ODP-OP-T+TC-TE-TM2-TP-V-WSPF	360x123x221	2665	72	97
780120013	EPS200TDE	41000 (LS)	220	200	287	289	TAD733GE	6	standard	195	7150	352	33.8	10.4	24	LSA46.3S3 AREP	B8-Amp3-AREP-AVR-BFT-CLS-DSE-E1-Erpm-ES-FFPM-FIA-FLM-FPM-h-Hz-LE-LFLS2-LS2-MS-ODP-OP-TC-TE-TM2-TP-V-WSPF	360x123x221	2780	72	97
790120013	EPS200TDE	40050 (MA)	220	200	287	289	TAD733GE	6	standard	195	7150	352	33.8	10.4	24	ECO38-2S/4	B8-Amp3-AVR-BFT-CLS-DSE-E1-Erpm-ES-FFPM-FIA-FLM-FPM-h-Hz-LE-LFLS2-MS-ODP-OP-T+TC-TE-TM2-TP-V-WSPF	360x123x221	2715	72	97
780125013	EPS250TDE	44255 (LS)	275	250	361	361	TAD734GE	6	standard	239	7150	352	41.9	8.4	24	LSA46.3S5 AREP	B8-Amp3-AREP-AVR-BFT-CLS-DSE-E1-Erpm-ES-FFPM-FIA-FLM-FPM-h-Hz-LE-LFLS2-LS2-MS-ODP-OP-TC-TE-TM2-TP-V-WSPF	360x123x221	2865	72	97
790125013	EPS250TDE	42410 (MA)	275	250	361	361	TAD734GE	6	standard	239	7150	352	41.9	8.4	24	ECO38-1LN/4	B8-Amp3-AVR-BFT-CLS-DSE-E1-Erpm-ES-FFPM-FIA-FLM-FPM-h-Hz-LE-LFLS2-MS-ODP-OP-T+TC-TE-TM2-TP-V-WSPF	360x123x221	2835	72	97
790231513	EPS315TDE	54880 (MA)	330	300	435	433	TAD1341GE	6	standard	302	12780	535 (o)	47	-	24	ECO38-2LN/4	A0-Amp3-AVR-BFT-CLS-DSE-E1-Erpm-ES-FFPM-h-Hz-MS-ODP-OP-T+TC-TE-TM2-TP-V-VF-WSPF	422x160x228	4095	72	97
780231513	EPS315TDE	57300 (LS)	347	315	457	455	TAD1341GE	6	standard	302	12780	535 (o)	47	-	24	LSA46.3L10 AREP	A0-Amp3-AREP-AVR-BFT-CLS-DSE-E1-Erpm-ES-FFPM-h-Hz-LS2-MS-ODP-OP-TC-TE-TM2-TP-V-VF-WSPF	422x160x228	4225	72	97
780241013	EPS410TDE	67500 (LS)	450	410	596	592	TAD1344GE	6	standard	389	12780	299 (o)	62	-	24	LSA47.2S4 AREP	A0-Amp3-AREP-AVR-BFT-CLS-DSE-E1-Erpm-ES-FFPM-h-Hz-LS2-MS-ODP-OP-TC-TE-TM2-TP-V-VF-WSPF	422x160x228	4370	72	97
790241013	EPS410TDE	65655 (MA)	450	410	596	592	TAD1344GE	6	standard	389	12780	535 (o)	62	-	24	ECO40-1S	A0-Amp3-AVR-BFT-CLS-DSE-E1-Erpm-ES-FFPM-h-Hz-MS-ODP-OP-T+TC-TE-TM2-TP-V-VF-WSPF	422x160x228	4450	72	97
780250013	EPS500TDE	86800 (LS)	550	500	726	722	TAD1641GE	6	standard	473	16120	725 (o)	75	-	24	LSA47.2M7 AREP	A0-Amp3-AREP-AVR-BFT-CLS-DSE-E1-Erpm-ES-FFPM-h-Hz-LS2-MS-ODP-OP-TC-TE-TM2-TP-V-VF-WSPF	481x200x261	5250	72	97
790250013	EPS500TDE	84125 (MA)	550	500	726	722	TAD1641GE	6	standard	473	16120	722 (o)	75	-	24	ECO40-3S/4	A0-Amp3-AVR-BFT-CLS-DSE-E1-Erpm-ES-FFPM-h-Hz-MS-ODP-OP-T+TC-TE-TM2-TP-V-VF-WSPF	481x200x261	5180	72	97
780260013	EPS600TDE	94970 (LS)	650	591	857	853	TAD1642GE	6	standard	554	16120	722 (o)	87	-	24	LSA47.2L9 AREP	A0-Amp3-AREP-AVR-BFT-CLS-DSE-E1-Erpm-ES-FFPM-h-Hz-LS2-MS-ODP-OP-TC-TE-TM2-TP-V-VF-WSPF	481x200x261	5380	72	97
790260013	EPS600TDE	91625 (MA)	650	591	857	853	TAD1642GE	6	standard	554	16120	722 (o)	87	-	24	ECO40-1.5/L	A0-Amp3-AVR-BFT-CLS-DSE-E1-Erpm-ES-FFPM-h-Hz-MS-ODP-OP-T+TC-TE-TM2-TP-V-VF-WSPF	481x200x261	5390	72	97

(o) = optional



Europower **schallgedämmte rental** Stromerzeuger mit **Iveco wassergekühltem Dieselmotor**, Stage IIIA, 1500UpM, 50Hz, 4-Takt**60kVA**

Artikel Code	TYP	Preis in EURO (ex MwSt)	kVA max. (50Hz)	kVA Dauer	Amp.		Motor <b>IVECO</b> (EU Stage)	Zyl.	Elektronischer Drehzahlregler	kW max.	cm³	Tank (l)	Verbr. bei 75% Last (l/h)	Auto- nomie bei 75% Last (h)	Batterie Span- nung (V)	Generator	Ausführung	Maße (cm)	kg	dB(A) @ 7m	LWA
		Generator			1 ~ 230V	3 ~ 400V															
784106023	EPSR60TDE-3A	24740 (LS)	66	60	87	87	NEF N45SM1F (IIIA)	4	optional	60	4500	520	12.5	41.6	12	LSA42.3L9 AREP	B15-Amp3-AREP-AVR-BFT-DH-DSE-E1-ES-FFPM-FH-FIA-FLM-GALV-h-Hz-LE-LFLS2-LS2-MS-ODP-OP-PC-PI-T-TC-TE-TM2-TP-V-VS-WSFP	285x110x206	1720	62	87
794106023	EPSR60TDE-3A	24450 (MA)	66	60	87	87	NEF N45SM1F (IIIA)	4	optional	60	4500	520	12.5	41.6	12	ECP32-2M/4	B15-Amp3-AVR-BFT-DH-DSE-E1-ES-FFPM-FH-FIA-FLM-GALV-h-Hz-LE-LFLS2-MS-ODP-OP-PC-PI-T-TC-TE-TM2-TP-V-VS-WSFP	285x110x206	1787	62	87

Europower **schallgedämmte rental** Stromerzeuger von 85 bis 250kVA mit **Volvo wassergekühltem Dieselmotor**, Stage IIIA, 1500UpM, 50Hz, 4-Takt**85 - 250kVA**

Artikel Code	TYP	Preis in EURO (ex MwSt)	kVA max. (50Hz)	kVA Dauer	Amp.		Motor <b>VOLVO</b> (EU Stage)	Zyl.	Elektronischer Drehzahlregler	kW max.	cm³	Tank (l)	Verbr. bei 75% Last (l/h)	Auto- nomie bei 75% Last (h)	Batterie Span- nung (V)	Generator	Ausführung	Maße (cm)	kg	dB(A) @ 7m	LWA
		Generator			1 ~ 230V	3 ~ 400V															
781108523	EPSR85TDE-3A	30655 (LS)	94	85	122	123	TAD550GE (IIIA)	4	standard	85	4760	520	16.8	31	24	LSA44.3S4 AREP	B15-Amp3-AREP-AVR-BFT-CLS-DH-DSE-E1-Erpm-ES-FFPM-FH-FIA-FLM-FPM-GALV-h-Hz-LE-LFLS2-LS2-MS-ODP-OP-PC-PI-T-TC-TE-TM2-TP-V-VS-WSFP	285x110x206	2037	68	93
791108523	EPSR85TDE-3A	29670 (MA)	94	85	122	123	TAD550GE (IIIA)	4	standard	85	4760	520	16.8	31	24	ECP34-1S/4	B15-Amp3-AVR-BFT-CLS-DH-DSE-E1-Erpm-ES-FFPM-FH-FIA-FLM-FPM-GALV-h-Hz-LE-LFLS2-MS-ODP-OP-PC-PI-T-TC-TE-TM2-TP-V-VS-WSFP	285x110x206	2090	68	93
781110023	EPSR100TDE-3A	32000 (LS)	110	100	143	144	TAD551GE (IIIA)	4	standard	100	4760	520	21.2	24.5	24	LSA44.3S5 AREP	B15-Amp3-AREP-AVR-BFT-CLS-DH-DSE-E1-Erpm-ES-FFPM-FH-FIA-FLM-FPM-GALV-h-Hz-LE-LFLS2-LS2-MS-ODP-OP-PC-PI-T-TC-TE-TM2-TP-V-VS-WSFP	285x110x206	2047	68	93
791110023	EPSR100TDE-3A	31120 (MA)	110	100	143	144	TAD551GE (IIIA)	4	standard	100	4760	520	21.2	24.5	24	ECP34-2S/4	B15-Amp3-AVR-BFT-CLS-DH-DSE-E1-Erpm-ES-FFPM-FH-FIA-FLM-FPM-GALV-h-Hz-LE-LFLS2-MS-ODP-OP-PC-PI-T-TC-TE-TM2-TP-V-VS-WSFP	285x110x206	2100	68	93
781115023	EPSR150TDE-3A	39960 (LS)	165	150	217	217	TAD751GE (TE IIIA)	6	standard	145	7150	910	28	32.5	24	LSA44.3L10 AREP	B15-Amp3-AREP-AVR-BFT-CLS-DH-DSE-E1-Erpm-ES-FFPM-FH-FIA-FLM-FPM-GALV-h-Hz-LE-LFLS2-LS2-MS-ODP-OP-PC-PI-T-TC-TE-TM2-TP-V-VS-WSFP	329x118x221	2608	72	97
791115023	EPSR150TDE-3A	38090 (MA)	165	150	217	217	TAD751GE (TE IIIA)	6	standard	145	7150	910	28	32.5	24	ECP34-2L/4	B15-Amp3-AVR-BFT-CLS-DH-DSE-E1-Erpm-ES-FFPM-FH-FIA-FLM-FPM-GALV-h-Hz-LE-LFLS2-MS-ODP-OP-PC-PI-T-TC-TE-TM2-TP-V-VS-WSFP	329x118x221	2670	72	97
781118023	EPSR180TDE-3A	45115 (LS)	198	180	261	260	TAD752GE (TE IIIA)	6	standard	174	7150	1220	31	39.4	24	LSA46.3S2 AREP	B16-Amp3-AREP-AVR-BFT-CLS-DH-DSE-E1-Erpm-ES-FFPM-FH-FIA-FLM-FPM-GALV-h-Hz-LE-LFLS2-LS2-MS-ODP-OP-PC-PI-T-TC-TE-TM2-TP-V-VS-WSFP	360x123x256	2950	72	97
791118023	EPSR180TDE-3A	44620 (MA)	198	180	261	260	TAD752GE (TE IIIA)	6	standard	174	7150	1220	31	39.4	24	ECO38-1SN/4	B16-Amp3-AVR-BFT-CLS-DH-DSE-E1-Erpm-ES-FFPM-FH-FIA-FLM-FPM-GALV-h-Hz-LE-LFLS2-MS-ODP-OP-PC-PI-T-TC-TE-TM2-TP-V-VS-WSFP	360x123x256	2950	72	97
781120023	EPSR200TDE-3A	46560 (LS)	220	200	287	289	TAD753GE (TE IIIA)	6	standard	191	7150	1220	33.6	36.3	24	LSA46.3S3 AREP	B16-Amp3-AREP-AVR-BFT-CLS-DH-DSE-E1-Erpm-ES-FFPM-FH-FIA-FLM-FPM-GALV-h-Hz-LE-LFLS2-LS2-MS-ODP-OP-PC-PI-T-TC-TE-TM2-TP-V-VS-WSFP	360x123x256	3000	72	97
791120023	EPSR200TDE-3A	45500 (MA)	220	200	287	289	TAD753GE (TE IIIA)	6	standard	191	7150	1220	33.6	36.3	24	ECO38-2S/4	B16-Amp3-AVR-BFT-CLS-DH-DSE-E1-Erpm-ES-FFPM-FH-FIA-FLM-FPM-GALV-h-Hz-LE-LFLS2-MS-ODP-OP-PC-PI-T-TC-TE-TM2-TP-V-VS-WSFP	360x123x256	3000	72	97
781125023	EPSR250TDE-3A	50525 (LS)	275	250	361	361	TAD754GE (TE IIIA)	6	standard	239	7150	1220	43.4	28.1	24	LSA46.3S5 AREP	B16-Amp3-AREP-AVR-BFT-CLS-DH-DSE-E1-Erpm-ES-FFPM-FH-FIA-FLM-FPM-GALV-h-Hz-LE-LFLS2-LS2-MS-ODP-OP-PC-PI-T-TC-TE-TM2-TP-V-VS-WSFP	360x123x256	3320	72	97
791125023	EPSR250TDE-3A	48620 (MA)	275	250	361	361	TAD754GE (TE IIIA)	6	standard	239	7150	1220	43.4	28.1	24	ECO38-1LN/4	B16-Amp3-AVR-BFT-CLS-DH-DSE-E1-Erpm-ES-FFPM-FH-FIA-FLM-FPM-GALV-h-Hz-LE-LFLS2-MS-ODP-OP-PC-PI-T-TC-TE-TM2-TP-V-VS-WSFP	360x123x256	3320	72	97

Europower **ultraschallgedämmte rental** Stromerzeuger von 130 bis 180kVA mit **Volvo wassergekühltem Dieselmotor**, Stage IIIA, 1500UpM, 50Hz, 4-Takt**130 - 180kVA**

Artikel Code	TYP	Preis in EURO (ex MwSt)	kVA max. (50Hz)	kVA Dauer	Amp.		Motor <b>VOLVO</b> (EU Stage)	Zyl.	Elektronischer Drehzahlregler	kW max.	cm³	Tank (l)	Verbr. bei 75% Last (l/h)	Auto- nomie bei 75% Last (h)	Batterie Span- nung (V)	Generator	Ausführung	Maße (cm)	kg	dB(A) @ 7m	LWA
		Generator			1 ~ 230V	3 ~ 400V															
781113033	EPUS130TDE-3A	49345 (LS)	143	130	187	188	TAD752GE (TE IIIA)	6	standard	174	7150	1220	23.8	51.3	24	LSA44.3M8 AREP	B15-Amp3-AREP-AVR-BFT-CLS-DH-DSE-E1-Erpm-ES-FFPM-FH-FIA-FLM-FPM-GALV-h-Hz-LE-LFLS2-LS2-MS-ODP-OP-PC-PI-T-TC-TE-TM2-TP-V-VF-VS-WSFP	360x123x256	3420	68	93
781115033	EPUS150TDE-3A	49925 (LS)	165	150	217	217	TAD752GE (TE IIIA)	6	standard	174	7150	1220	28	43.6	24	LSA44.3L10 AREP	B15-Amp3-AREP-AVR-BFT-CLS-DH-DSE-E1-Erpm-ES-FFPM-FH-FIA-FLM-FPM-GALV-h-Hz-LE-LFLS2-LS2-MS-ODP-OP-PC-PI-T-TC-TE-TM2-TP-V-VF-VS-WSFP	360x123x256	3235	68	93
781118033	EPUS180TDE-3A	51835 (LS)	198	180	261	260	TAD752GE (TE IIIA)	6	standard	174	7150	1220	31	39.4	24	LSA46.3S2 AREP	B16-Amp3-AREP-AVR-BFT-CLS-DH-DSE-E1-Erpm-ES-FFPM-FH-FIA-FLM-FPM-GALV-h-Hz-LE-LFLS2-LS2-MS-ODP-OP-PC-PI-T-TC-TE-TM2-TP-V-VF-VS-WSFP	360x123x256	3660	69	94

Europower **schalldämmte rental** Stromerzeuger mit **Iveco wassergekühltem Dieselmotor**, Stage II, 1500UpM, 50Hz, 4-Takt**60kVA**

Artikel Kode	TYP	Preis in EURO (ex MwSt)	kVA max. (50Hz)	kVA Dauer	Amp.		Engine <b>IVECO</b> (EU Stage II)	Zyl.	Elektronischer Drehzahlregler	kW max.	cm <sup>3</sup>	Tank (l)	Verbr. bei 75% Last (l/h)	Auto- nomie bei 75% Last (h)	Batterie Span- nung (V)	Generator	Ausführung	Maße (cm)	kg	dB(A) @ 7m	LWA
		Generator			1 – 230V	3 – 400V															
783106023	EPSR60TDE	23620 (LS)	66	60	87	87	NEF N45SM1A	4	optional	59	4500	520	10.2	51	12	LSA42.3L9 AREP	B15-Amp3-AREP-AVR-BFT-DH-DSE-E1-ES-FFPM-FH-FIA-FLM-GALV-h-Hz-LE-LFLS2-LS2-MS-ODP-OP-PC-PI-TC-TE-TM2-TP-V-VS-WSFP	285x110x206	1720	62	87
793106023	EPSR60TDE	23400 (MA)	66	60	87	87	NEF N45SM1A	4	optional	59	4500	520	10.2	51	12	ECP32-2M/4	B15-Amp3-AVR-BFT-DH-DSE-E1-ES-FFPM-FH-FIA-FLM-GALV-h-Hz-LE-LFLS2-MS-ODP-OP-PC-PI-T+TC-TE-TM2-TP-V-VS-WSFP	285x110x206	1787	62	87

Europower **schalldämmte rental** Stromerzeuger von 85 bis 250kVA mit **Volvo wassergekühltem Dieselmotor**, Stage II, 1500UpM, 50Hz, 4-Takt**85 - 250kVA**

Artikel Kode	TYP	Preis in EURO (ex MwSt)	kVA max. (50Hz)	kVA Dauer	Amp.		Engine <b>VOLVO</b> (EU Stage II)	Zyl.	Elektronischer Drehzahlregler	kW max.	cm <sup>3</sup>	Tank (l)	Verbr. bei 75% Last (l/h)	Auto- nomie bei 75% Last (h)	Batterie Span- nung (V)	Generator	Ausführung	Maße (cm)	kg	dB(A) @ 7m	LWA
		Generator			1 – 230V	3 – 400V															
780108523	EPSR85TDE	29200 (LS)	94	85	122	123	TAD530GE	4	optional	83	4760	520	14.5	35.9	12	LSA44.3S4 AREP	B15-Amp3-AREP-AVR-BFT-CLS-DH-DSE-E1-ES-FFPM-FH-FIA-FLM-FPM-GALV-h-Hz-LE-LFLS2-LS2-MS-ODP-OP-PC-PI-TC-TE-TM2-TP-V-VS-WSFP	285x110x206	2037	70	95
790108523	EPSR85TDE	28165 (MA)	94	85	122	123	TAD530GE	4	optional	83	4760	520	14.5	35.9	12	ECP34-1S/4	B15-Amp3-AVR-BFT-CLS-DH-DSE-E1-ES-FFPM-FH-FIA-FLM-FPM-GALV-h-Hz-LE-LFLS2-MS-ODP-OP-PC-PI-T+TC-TE-TM2-TP-V-VS-WSFP	285x110x206	2090	70	95
780110023	EPSR100TDE	29600 (LS)	110	100	143	144	TAD531GE	4	optional	96	4760	520	17.1	30.4	12	LSA44.3S5 AREP	B15-Amp3-AREP-AVR-BFT-CLS-DH-DSE-E1-ES-FFPM-FH-FIA-FLM-FPM-GALV-h-Hz-LE-LFLS2-LS2-MS-ODP-OP-PC-PI-TC-TE-TM2-TP-V-VS-WSFP	285x110x206	2047	70	95
790110023	EPSR100TDE	28800 (MA)	110	100	152	144	TAD531GE	4	optional	96	4760	520	17.1	30.4	12	ECP34-2S/4	B15-Amp3-AVR-BFT-CLS-DH-DSE-E1-ES-FFPM-FH-FIA-FLM-FPM-GALV-h-Hz-LE-LFLS2-MS-ODP-OP-PC-PI-T+TC-TE-TM2-TP-V-VS-WSFP	285x110x206	2100	70	95
780113023	EPSR130TDE	34620 (LS)	143	130	188	188	TAD730GE	6	optional	124	7150	910	21.8	41.7	12	LSA44.3M8 AREP	B15-Amp3-AREP-AVR-BFT-CLS-DH-DSE-E1-ES-FFPM-FH-FIA-FLM-FPM-GALV-h-Hz-LE-LFLS2-LS2-MS-ODP-OP-PC-PI-TC-TE-TM2-TP-V-VS-WSFP	329x118x221	2578	72	97
790113023	EPSR130TDE	33775 (MA)	143	130	188	188	TAD730GE	6	optional	124	7150	910	21.8	41.7	12	ECP34-1L/4	B15-Amp3-AVR-BFT-CLS-DH-DSE-E1-ES-FFPM-FH-FIA-FLM-FPM-GALV-h-Hz-LE-LFLS2-MS-ODP-OP-PC-PI-T+TC-TE-TM2-TP-V-VS-WSFP	329x118x221	2620	72	97
780115023	EPSR150TDE	37220 (LS)	165	150	217	217	TAD731GE	6	optional	145	7150	910	25.7	35.4	12	LSA44.3L10 AREP	B15-Amp3-AREP-AVR-BFT-CLS-DH-DSE-E1-ES-FFPM-FH-FIA-FLM-FPM-GALV-h-Hz-LE-LFLS2-LS2-MS-ODP-OP-PC-PI-TC-TE-TM2-TP-V-VS-WSFP	329x118x221	2608	72	97
790115023	EPSR150TDE	35350 (MA)	165	150	217	217	TAD731GE	6	optional	145	7150	910	25.7	35.4	12	ECP34-2L/4	B15-Amp3-AVR-BFT-CLS-DH-DSE-E1-ES-FFPM-FH-FIA-FLM-FPM-GALV-h-Hz-LE-LFLS2-MS-ODP-OP-PC-PI-T+TC-TE-TM2-TP-V-VS-WSFP	329x118x221	2670	72	97
780118023	EPSR180TDE	41705 (LS)	198	180	261	260	TAD732GE	6	standard	179	7150	1220	30.6	39.9	24	LSA46.3S2 AREP	B16-Amp3-AREP-AVR-BFT-CLS-DH-DSE-E1-Erpm-ES-FFPM-FH-FIA-FLM-FPM-GALV-h-Hz-LE-LFLS2-LS2-MS-ODP-OP-PC-PI-TC-TE-TM2-TP-V-VS-WSFP	360x123x256	2950	72	97
790118023	EPSR180TDE	41210 (MA)	198	180	261	260	TAD732GE	6	standard	179	7150	1220	30.6	39.9	24	ECO38-1SN/4	B16-Amp3-AVR-BFT-CLS-DH-DSE-E1-Erpm-ES-FFPM-FH-FIA-FLM-FPM-GALV-h-Hz-LE-LFLS2-MS-ODP-OP-PC-PI-T+TC-TE-TM2-TP-V-VS-WSFP	360x123x256	2950	72	97
780120023	EPSR200TDE	44430 (LS)	220	200	287	289	TAD733GE	6	standard	195	7150	1220	33.8	36.1	24	LSA46.3S3 AREP	B16-Amp3-AREP-AVR-BFT-CLS-DH-DSE-E1-Erpm-ES-FFPM-FH-FIA-FLM-FPM-GALV-h-Hz-LE-LFLS2-LS2-MS-ODP-OP-PC-PI-TC-TE-TM2-TP-V-VS-WSFP	360x123x256	3000	72	97
790120023	EPSR200TDE	43370 (MA)	220	200	287	289	TAD733GE	6	standard	195	7150	1220	33.8	36.1	24	ECO38-2S/4	B16-Amp3-AVR-BFT-CLS-DH-DSE-E1-Erpm-ES-FFPM-FH-FIA-FLM-FPM-GALV-h-Hz-LE-LFLS2-MS-ODP-OP-PC-PI-T+TC-TE-TM2-TP-V-VS-WSFP	360x123x256	3000	72	97
780125023	EPSR250TDE	47945 (LS)	275	250	361	361	TAD734GE	6	standard	239	7150	1220	41.9	29.1	24	LSA46.3S5 AREP	B16-Amp3-AREP-AVR-BFT-CLS-DH-DSE-E1-Erpm-ES-FFPM-FH-FIA-FLM-FPM-GALV-h-Hz-LE-LFLS2-LS2-MS-ODP-OP-PC-PI-TC-TE-TM2-TP-V-VS-WSFP	360x123x256	3320	72	97
790125023	EPSR250TDE	46220 (MA)	275	250	361	361	TAD734GE	6	standard	239	7150	1220	41.9	29.1	24	ECO38-1LN/4	B16-Amp3-AVR-BFT-CLS-DH-DSE-E1-Erpm-ES-FFPM-FH-FIA-FLM-FPM-GALV-h-Hz-LE-LFLS2-MS-ODP-OP-PC-PI-T+TC-TE-TM2-TP-V-VS-WSFP	360x123x256	3320	72	97

Europower **Schweiß-Stromerzeuger** mit Benzin- und Dieselmotor, 3000UpM, 50Hz, 4-Takt**170 - 400A**

Artikel Kode	TYP	Preis in EURO (ex MwSt)	Amp.		Max. Ø Elek- trode (mm)	Generator Dauerleistung (kVA)		Motor (EU Stage)	PS max.	kW max.	cm³	Tank (l)	Verbr. bei 75% Last (l/h)	Auto- nomie bei 75% Last (h)	Ausführung	Maße (cm)	kg	dB(A) @ 7m	LWA	
			Generator			1 ~ 230V	3 ~ 400V													
			bei 35% ED	bei 60% ED																
950001904	EP200X1	1645 (S)	200	150	4	5.4	-	Honda GX390 (V)	11.1	8.2	389	6.1	2.4	2.5	A-F-O-R-Th	83x55x60	90	72	97	Benzin
950002104	EP200X2	1790 (S)	200 DC	140 DC	4	4	-	Honda GX390 (V)	11.1	8.2	389	6.1	2.4	2.5	A-F-O-R-Th	83x55x60	90	72	97	
950002107	EP200X2-25	2145 (S)	200 DC	140 DC	4	4	-	Honda GX390 (V)	11.1	8.2	389	25	2.4	10.4	A-AC-F-FG-h-O-R-TM-V	80x58x63	115	71	96	
950002004	EP200X	1850 (S)	200 DC	150 DC	4	3.5	6.5	Honda GX390 (V)	11.1	8.2	389	6.1	2.4	2.5	B-F-O-R-Th	83x55x60	90	72	97	
950002008	EP200X-25	2175 (S)	200	150	4	3.5	6.5	Honda GX390 (V)	11.1	8.2	389	25	2.4	10.4	B-AC-F-FG-h-O-R-TM-V	80x58x63	115	71	96	
950002605	EP250XE	3990 (S)	250	220	5	3	8	Honda GX630 (V)	19	14	688	20	4.2	4.8	B17-E-F-FI2-FPm-h-O-TM	88x55x72	160	75	*	
950003105	EP300XE	4480 (S)	280 DC	220 DC	6	3	8	Honda GX690 (V)	20	15	688	20	5	4	B17-E-F-FI2-FPm-h-O-TM	88x55x72	164	75	*	
957004005	EP400XE	6590 (S)	350 DC	300 DC	6	4	10	B&S Vanguard 543477 (NE)	28	21	895	20	6	3.3	B17-E1-F-FI2-FPm-h-OP-TM	120x64x72	210	77	*	
953011704	EP170DX1	2390 (S)	170 AC	150 AC	4	4.9	-	Yanmar L100V (V)	8.6	6.3	435	5.4	1.8	3	A-F-FG-R-Th	83x55x60	105	83	*	luftgekühlt
953011705	EP170DX1E	2815 (S)	170	150	4	4.9	-	Yanmar L100V (V)	8.6	6.3	435	5.4	1.8	3	A-E-F-FG-OL-R-Th	83x55x60	120	83	*	
953011804	EP180DX2	2490 (S)	180	140	4	4	-	Yanmar L100V (V)	8.6	6.3	435	5.4	1.8	3	A-F-FG-R-Th	83x55x60	110	83	*	
953011805	EP180DX2E	2915 (S)	180 DC	140 DC	4	4	-	Yanmar L100V (V)	8.6	6.3	435	5.4	1.8	3	A-E-F-FG-OL-R-Th	83x55x60	120	83	*	
953011904	EP180DX	2550 (S)	180 DC	150 DC	4	3.5	5.5	Yanmar L100V (V)	8.6	6.3	435	5.4	1.8	3	B-F-FG-R-Th	83x55x60	110	83	*	
953011905	EP180DXE	2975 (S)	180	150	4	3.5	5.5	Yanmar L100V (V)	8.6	6.3	435	5.4	1.8	3	B-E-F-FG-OL-R-Th	83x55x60	120	83	*	
955012004	EP200DX1	2990 (S)	200 AC	150 AC	4	5.4	-	Hatz 1B40U-4 (V)	9.7	7.1	462	5	1.9	2.6	A-F-R-Th	83x55x60	105	83	*	Diesel
955012005	EP200DX1E	3570 (S)	200	150	4	5.4	-	Hatz 1B40U-4 (V)	9.7	7.1	462	5	1.9	2.6	A-E-F-OL-R-Th	83x55x60	120	83	*	
955012104	EP200DX2	3085 (S)	200 DC	140 DC	4	4	-	Hatz 1B40U-4 (V)	9.7	7.1	462	5	1.9	2.6	A-F-R-Th	83x55x60	110	83	*	
955012105	EP200DX2E	3665 (S)	200	140	4	4	-	Hatz 1B40U-4 (V)	9.7	7.1	462	5	1.9	2.6	A-E-F-OL-R-Th	83x55x60	125	83	*	
955012204	EP220DX	3150 (S)	200	150	4	3.5	6.5	Hatz 1B40U-4 (V)	9.7	7.1	462	5	1.9	2.6	B-F-R-Th	83x55x60	120	83	*	
955012205	EP220DXE	3730 (S)	200 DC	150 DC	4	3.5	6.5	Hatz 1B40U-4 (V)	9.7	7.1	462	5	1.9	2.6	B-E-F-OL-R-Th	83x55x60	135	83	*	
951012305	EPS230DXE	6995 (S)	200 DC	150 DC	4	3.5	6.5	Kubota D722 (V)	17	12	719	58	2.9	20	B3-E1-ES-FG-FI4-FP-h-LE-MS-ODP-OP-TM-TP-V	138x64x80	350	65	90	wassergekühlt
951013005	EPS300DXE	8800 (S)	280 DC	220 DC	6	3	8	Kubota D1105 (V)	26	19	1123	63	3.5	18	B10-E1-ES-FG-FI4-FP-h-LE-MS-ODP-OP-TM-TP-V	150x64x90	460	67	92	
951014005	EPS400DXE	10900 (S)	400 DC	300 DC	6	4	10	Kubota V1505 (TE IIIA)	36	27	1498	73	6.1	12	B10-E1-ES-FG-FI4-FP-h-LE-MS-ODP-OP-TM-TP-V	170x74x100	570	68	93	

Stromerzeuger mit \* sind nicht geeignet für Gebrauch außerhalb des Hauses, innerhalb der EG. Für Anwendungen von Stromerzeugern im Haus oder bei Einbau von Stromerzeugern, kontaktieren Sie uns bitte.

Europower **Standard, EN1 and EN2 Schweiß-Stromerzeuger** mit Honda luftgekühltem Benzinmotor, 3000UpM, 50Hz, 4-Takt

Artikel Kode	TYP	Preis in EURO (ex MwSt)	Amp.		Max. Ø Elek- trode (mm)	Generator Dauerleistung (kVA)		Motor <b>HONDA</b> (EU Stage)	PS max.	kW max.	cm³	Tank (l)	Verbr. bei 75% Last (l/h)	Auto- nomie bei 75% Last (h)	Ausführung	Maße (cm)	kg	dB(A) @ 7m	LWA
		Generator	bei 35% ED	bei 60% ED		1 ~ 230V	3 ~ 400V												
950001904	EP200X1	1645 (S)	200	150	4	5.4	-	GX390 (V)	11.1	8.2	389	6.1	2.4	2.5	A-F-O-R-Th	83x55x60	90	72	97
SA0951894	EP200X1-EN1	1525 (S)	200	150	4	5.4	-	GX390 (V)	11.1	8.2	389	6.1	2.4	2.5	A-F-O-R-Th	83x55x60	90	75	*
SA0951904	EP200X1-EN2	- (S)	200 AC	150 AC	4	5.4	-	GX390 (NE)	11.1	8.2	389	6.1	2.4	2.5	A-F-O-R-Th	83x55x60	90	75	**
950002104	EP200X2	1790 (S)	200 DC	140 DC	4	4	-	GX390 (V)	11.1	8.2	389	6.1	2.4	2.5	A-F-O-R-Th	83x55x60	90	72	97
SA0952094	EP200X2-EN1	1670 (S)	200	140	4	4	-	GX390 (V)	11.1	8.2	389	6.1	2.4	2.5	A-F-O-R-Th	83x55x60	90	75	*
SA0952104	EP200X2-EN2	- (S)	200 DC	140 DC	4	4	-	GX390 (NE)	11.1	8.2	389	6.1	2.4	2.5	A-F-O-R-Th	83x55x60	90	75	**
950002004	EP200X	1850 (S)	200 DC	150 DC	4	3.5	6.5	GX390 (V)	11.1	8.2	389	6.1	2.4	2.5	B-F-O-R-Th	83x55x60	90	72	97
SA0951994	EP200X-EN1	1730 (S)	200	150	4	3.5	6.5	GX390 (V)	11.1	8.2	389	6.1	2.4	2.5	B-F-O-R-Th	83x55x60	90	75	*
SA0952004	EP200X-EN2	- (S)	200 DC	150 DC	4	3.5	6.5	GX390 (NE)	11.1	8.2	389	6.1	2.4	2.5	B-F-O-R-Th	83x55x60	90	75	**

LWA Alle Stromerzeuger mit einem LWA-Wert sind CE-Konform (Maschinen-Richtlinie 2006/42/EG, EMC-Richtlinie, Low Voltage Richtlinie, Richtlinie Geräuschemission 2000/14/EG, Europäische Vorschriften Abgas Stage V). Diese Stromerzeuger sind geeignet für Gebrauch außerhalb des Hauses innerhalb der EG.

\* = Stromerzeuger entsprechen alle CE-Richtlinien, mit Ausnahme von der Richtlinie Geräuschemission 2000/14/EG.  
Diese Stromerzeuger sind nicht geeignet für Gebrauch außerhalb des Hauses.  
Für Anwendungen von Stromerzeugern im Haus oder bei Einbau von Stromerzeugern, kontaktieren Sie uns bitte.

\*\* = Diese Stromerzeuger sind nicht konform mit der Richtlinie Geräuschemission 2000/14/EG und nicht konform mit den Europäischen Vorschriften Abgas Stage V.

OPTIONEN FÜR LUFTGEKÜHLTE STROMERZEUGER 3000UpM			Preis in EURO (ex MwSt)
Nr.	Beschreibung		
	1a	4-Radsatz (2 bis 16kVA / bis max. 154kg)	69
	1b	2-Radsatz (2 bis 16kVA / bis max. 154kg)	110
	1c	Mehrpriß für Luftreifen pro Achse für Option 1a und 1b	13
	2a	2-Radsatz mit Luftreifen 300mm für EP16000E/EP20000TE	190
	2b	2-Radsatz mit Luftreifen 250mm für EPG10000/EPG12000TE/EPG12000E/EPG15000TE	430
	3	4-Rad Fahrsatz mit 4 Lenkrollen (2 mit Bremse) (nur für EPS Modelle)	180
	4a	2 Hebebügel (bis max. 100kg)	79
	4b	2 Hebeaugen (nur für EPS Modelle)	90
	5a	AVR-Regelung (automatischer Spannungsregler) von 3 bis 8kVA	140
	5b	AVR-Regelung (automatischer Spannungsregler) von 10 bis 16kVA	245
	6	Thermisch-magnetischer Schutzschalter 1 x 230V	98
	7	Thermisch-magnetischer Schutzschalter 3 x 400V	155
	8	Fehlerstrom-Schutzschalter, Typ A, 1 x 230V (30mA) (außer für EP3300-11)	170
	9	Fehlerstrom-Schutzschalter, Typ A, 3 x 400V (30mA)	195
	10	Erdungsspieß mit 4 Meter Erdungskabel 16mm²	36
	11a	Isolationsüberwachung "IB-Protector" 230V mit thermisch-magnetischem Schutzschalter	470
NEU	11b	Isolationsüberwachung Bender IR423-D43-2, 230V, mit thermisch-magnetischem Schutzschalter	845
	12a	Isolationsüberwachung "IB-Protector" 400V mit thermisch-magnetischem Schutzschalter	515
NEU	12b	Isolationsüberwachung Bender IR423-D43-2, 400V, mit thermisch-magnetischem Schutzschalter	890
	13a	Stern/Dreieck-Schalter 20A 230/400V inkl. CEE-Steckdose 16A 5P 230V (bis 8,5kVA Standard-Typen, übrige Typen auf Anfrage)	435
	13b	Stern/Dreieck-Schalter 32A 230/400V inkl. CEE-Steckdose 32A 5P 230V (bis 16kVA Standard-Typen, übrige Typen auf Anfrage)	550
	14	Betriebsstundenzähler	98
	15	Spannungsmesser	100
	16	Spannungs- und Strommesser 1 x 230V	175
	17	Spannungs-, Strom- und Frequenzmesser 1 x 230V	275
	18	V-Messer mit Umschalter und 3 A-Messer 3 x 400V	420
	19	V-Messer mit Umschalter, 3 A-Messer und Frequenzmesser 3 x 400V	525
	20	12 Volt DC (10A) Batterieladung für Stromerzeuger bis 7kVA / 230V mit thermisch-magnetischem Schutzschalter	135
	21	Fernbedienung 5m (Benzin-Stromerzeuger mit Honda-Motor/Elektrostart) inkl. Option 25	510
	22	Fernbedienung 5m (Diesel-Stromerzeuger/Elektrostart) inkl. Option 26	510
	23	Fernbedienung, drahtlos bis 50m (Benzin + Diesel/Elektrostart) exkl. Option 25/26	650
	24	ECO-Regelung / Leerlaufautomatik (Typen auf Anfrage)	auf Anfrage
	25	Elektrischer Choke (Benzin-Stromerzeuger mit Honda + B&S Motor/Elektrostart)	245
	26a	Elektrische Motorabschaltung Hatz 1B-Reihe Diesel/Elektrostart	245
	26b	Elektrische Motorabschaltung Yanmar L70/100 Diesel/Elektrostart	245
	27	Manueller Umschalter Netz/0/Stromerzeuger 20A 4-polig, in Plastikkasten, lose mitgeliefert (10kVA 230V / 15kVA 400V)	65
	28	Automatische Start/Stopp-Steuertafel bei Netzausfall (bis 9kVA 230V oder 17kVA 400V), mit monphasiger Netzkontrolle, angeschlossen gemäß TN-S Netzanschluss, inklusiv Fehlerstromschutzschalter und thermisch magnetischer Schutzschalter, mit 3m Kabel, exkl. Option 25/26 und 30, ohne Standard-Schalttafel auf Stromerzeuger ! Siehe auch Seite 18.	1090
	29	Automatische Start/Stopp-Steuertafel bei Netzausfall (bis 16kVA 230V oder 31kVA 400V), mit monphasiger Netzkontrolle, angeschlossen gemäß TN-S Netzanschluss, inklusiv Fehlerstromschutzschalter und thermisch magnetischer Schutzschalter, mit 3m Kabel, exkl. Option 25/26 und 30, ohne Standard-Schalttafel auf Stromerzeuger ! Siehe auch Seite 18.	1385
	30	Modul "Dreiphasen-Netzkontrolle" für Option 28 und 29	206
	31	Automatische Start/Stopp steuerbar über externen Kontakt (exkl. Option 25/26). Siehe auch Seite 18.	520
	32	Batterieüberwachung 12V (nur zu kombinieren mit Option 31)	480
	33	Automatische Start/Stopp-Steuertafel bei Einschaltung der Belastung (exkl. Option 25/26)	990
	34	Ölwanneheizung 230V	284
	35	Bausatz Kanister (20L) mit Halter und Membranpumpe (GX270/390)	326
	36	Kraftstofftank (rostfreier Stahl) 11L (GX160/200) oder 20L (GX270/390) in Rahmen	345
	37	Abgasrohr Flexibel 2m (inkl. Anschluß)	98
	38	LPG / Propangas-Ausführung für Honda GX160/200/270/390 Handstart (inkl. Gasregler)	388
	39a	LPG / Propangas-Ausführung für Honda GX160/270/390 Elektrostart (inkl. Gasregler)	795
	39b	LPG / Propangas-Ausführung für Honda GX690H-VXC4 Elektrostart (inkl. Gasregler) - EP9000GE + EP11000GTE	985
	40	Schweißkabel 25mm² (2 x 5m) für AC-Schweißaggregate	105
	41	Schweißkabel 35mm² (2 x 5m) für DC-Schweißaggregate bis 250A	125
	42	Schweißkabel 50mm² (2 x 10m) für DC-Schweißaggregate bis 300A	235
	43	Abdeckplane - Regenschutzplane (Rot - für Rahmen-Aggregaten, bis 16kVA)	auf Anfrage
	44	Ölablasspumpe (nur für EPS Modelle)	160
	45	Europower Sirometer (mechanischer Drehzahlmesser - Frequenzmesser) für Service nach Verkauf	15
	46	T-Shirt Europower	5

[Weitere Optionen auf Anfrage](#)

OPTIONEN FÜR WASSERGEKÜHLTE STROMERZEUGER MIT KUBOTA MOTOR			Preis in EURO (ex MwSt)
Nr.	Beschreibung		
	100	Anhänger für New Boy EPS73DE/EP83TDE/EP103DE/EP113TDE/EP230DXE (Einachser, nicht gebremst)	1150
	101	Anhänger mit Bremse für EPS183TDE/EP300DXE/EP243TDE/EP400DXE/EP14TDE/EP20TDE/EP20TDE (Einachser)	2190
	102a	Anhänger mit Bremse für EPS20TDE/EP34TDE/EP44TDE (Tandem)	2450
	102b	Anhänger mit Bremse für EPSR34TDE/EP44TDE (Tandem)	2750
	103	4-Radsatz für Stromerzeuger New Boy	410
	104	Kit Gabelstapler für Stromerzeuger von 7 bis 44kVA	110
	105a	Großtank für New Boy mit Z482 (53 Liter) / D722 + D902 (58 Liter) Motor	135
	105b	Großtank mit Tropfenfänger 150 Liter für EPS8DE/EP9TDE/EP163DE/EP183TDE/EP300DXE	1660
	105c	Großtank mit Tropfenfänger 400 Liter für alle Typen EPS bis 44kVA	2440
	105d	258 Liter Kraftstofftank (72h bei Vollast) für EPSR11-3TDE	940
	105e	368 Liter Kraftstofftank (72h bei Vollast) für EPSR20TDE	1140
NEU	105f	732 Liter Kraftstofftank (72h bei Vollast) für EPSR34TDE/EP44TDE/EPUS20TDE	1340
	106a	Dreiwegehahn für Anschluss an externen Kraftstofftank, Schnellverschluss inbegriffen	360
	106b	Verstärkte Dieselpumpe 12V DC für Option 106a	265
	107a	Minimum-Kraftstoffniveau-Schalter mit Kontrolllampe	85
	107b	Flüssigkeitstandscharter (Alarm) in Chassis (Tropfenfänger) für EPSR11-3TDE, EPSR20TDE/EP34TDE/EP44TDE	95
	108a	Leroy Somer LSA40 und LSA42.3 Generatorschutz "System 4" für stark industrielle Umgebung, maritime und Küsten Umgebung ohne Spritzwasser, relative Feuchtigkeit > 95% (für EP(S)(R)20/34/44TDE)	300
	108b	Leroy Somer LSA40 und LSA42.3 Generatorschutz "System 6" für korrosive industrielle Umgebung, maritime und Küsten Umgebung mit Spritzwasser, relative Feuchtigkeit > 95% (für EP(S)(R)20/34/44TDE)	986
	108c	Glasfaserwicklung (25% Leistungsverlust) für LSA40 und LSA42.3	auf Anfrage
	109	Batterie ladegerät DSE9150 12V 3A (inkl. 230V männliche Steckdose in Schalttafel) für EPSR11-3TDE, EPSR20TDE/ EP34TDE/EP44TDE	129
	110	Batterie On/Off-Schalter	195
	111a	Isolationsüberwachung "IB-Protector"	415
	111b	Isolationsüberwachung Bender IR423-D43-2	615
NEU	111c	Isolationsüberwachung Bender ISORW425-D4W-4 (für empfindliche Geräte mit frequenzgeregelten Antrieben)	1315
NEU	111d	Fehlerstromschutzschalter (allstromsensitiv) (bis zu 24kVA), Typ B, 40A, 30mA, 4P (181004440)	410
NEU	111e	Fehlerstromschutzschalter (allstromsensitiv) (bis zu 40kVA), Typ B, 63A, 30mA, 4P (181004463)	760
	112	Strommesser	55
	113	Frequenzmesser	93
	114	Spannungsmesser-Umschalter	102
	115	Fernbedienung 5m (Alle Typen bis 24kVA)	265
	116	Fernbedienung für EPS30DE/EP34TDE/EP44TDE/EP11-3TDE/EP20TDE/EP34TDE/EP44TDE, Kabel nicht einbegriffen	58
	117a	Fernbedienung, drahtlos, bis 50m (Alle Typen bis 24kVA)	650
	117b	Fernbedienung, drahtlos, bis 50m (für EPS30DE/EP34TDE/EP44TDE/EP11-3TDE/EP20TDE/EP34TDE/EP44TDE)	240
	118	Stern/Dreieck-Schalter 32A 230/400V (bis 14kVA), (CEE-Steckdose 5p 32A 230V inkl.)	550
	119	Stern/Dreieck-Schalter 63A 230/400V (bis 24kVA), (CEE-Steckdose 5p 63A 230V inkl.)	820
	120	ECO-Regelung / Leerlaufautomatik (Typen auf Anfrage)	auf Anfrage
	121a	Manueller Umschalter Netz/0/Stromerzeuger 32A 4-polig, Aufbau, nicht montiert	120
	121b	Manueller Umschalter Netz/0/Stromerzeuger 63A 4-polig, Aufbau, nicht montiert	235
NEU	121c	Manueller Umschalter Netz/0/Stromerzeuger 100A 4-polig, Aufbau, nicht montiert	423
	123	Automatische Start/Stopp-Steuertafel bei Netzausfall (bis 9kVA 230V oder 17kVA 400V) mit monophasier Netzkontrolle, angeschlossen gemäß TN-S Netzanschluss, inklusiv Fehlerstromschutzschalter und thermisch magnetischer Schutzschalter, mit 3m Kabel, exkl. Option 130, ohne Standard-Schalttafel auf Stromerzeuger! Siehe auch Seite 18.	1090
	124	Automatische Start/Stopp-Steuertafel bei Netzausfall (bis 16kVA 230V oder 31kVA 400V) mit monophasier Netzkontrolle, angeschlossen gemäß TN-S Netzanschluss, inklusiv Fehlerstromschutzschalter und thermisch magnetischer Schutzschalter, mit 3m Kabel, exkl. Option 130, ohne Standard-Schalttafel auf Stromerzeuger! Siehe auch Seite 18.	1385
	125	Automatische Start/Stopp-Steuertafel bei Netzausfall (bis 22kVA 230V oder 42kVA 400V) mit monophasier Netzkontrolle, angeschlossen gemäß TN-S Netzanschluss, inklusiv Fehlerstromschutzschalter und thermisch magnetischer Schutzschalter, mit 3m Kabel, exkl. Option 130, ohne Standard-Schalttafel auf Stromerzeuger! Siehe auch Seite 18.	1540
	126	Automatische Start/Stopp-Steuertafel bei Netzausfall (bis 46kVA 230V oder 87kVA 400V) mit monophasier Netzkontrolle, angeschlossen gemäß TN-S Netzanschluss, inklusiv Fehlerstromschutzschalter und thermisch magnetischer Schutzschalter, mit 3m Kabel, exkl. Option 130, ohne Standard-Schalttafel auf Stromerzeuger! Siehe auch Seite 18.	2045
	127	Remote monitoring (web-based control) durch DSE890 Modul mit Laptop / PC / Smartphone / Tablet (für EPS30DE/ EP34TDE/EP44TDE/EP11-3TDE/EP20TDE/EP34TDE/EP44TDE)	650
	128	GSM 3G Antenne für Option 127	63
	129	GPS-Antenne für Option 127	90
	130	Modul "Dreiphasen-Netzkontrolle" für Option 123, 124, 125 und 126	206
	131a	Automatische Start/Stopp mit PDM1 oder DSE3110 steuerbar über externen Kontakt. Siehe auch Seite 18.	520
	131b	Automatische Start/Stopp mit DSE4520 steuerbar über externen Kontakt.	660
	132	Batterieüberwachung 12V (nur zu kombinieren mit Option 131)	470
	133	Automatische Start/Stopp-Steuertafel bei Einschaltung der Belastung	990
	134	Ölwanneheizung 230V	296
	135	Kühlwasserheizung für Aggregate mit Z482/D722/D902/D1105/V1505/D1703/V2203/V3300/V3800DIT Motoren	310
	136a	Minimum Kühlwasserniveau-Schalter in Ausgleichsbehälter	98
	136b	Minimum Niveau-Schalter für Kühlliquidität im Kühler	204
	136c	Murphy automatisches Motorölstandsystem (Murphy LM500-TF), Öltank inbegriffen (für EPSR20TDE/ EP34TDE/EP44TDE)	1275
	137	Funkenfänger (mit oder ohne ATEX Genehmigung)	auf Anfrage
	138	Chalwyn Ansaugdrosselklappe	auf Anfrage
	139	Schweißkabel 35mm <sup>2</sup> (2 x 5m) für Schweißaggregat EPS230DXE	125
	140	Schweißkabel 50mm <sup>2</sup> (2 x 10m) für Schweißaggregate EPS230DXE, EPS300DXE und EPS400DXE	235
	141a	RAL Sonderfarbe, für EPS / EPSR Versionen (schallgedämmt)	210
	141b	Extra Epoxid Grundierschicht vor Polyesterdeckschicht, für EPS / EPSR / EPUS Versionen (schallgedämmt)	auf Anfrage

[Weitere Optionen auf Anfrage](#)

OPTIONEN FÜR EP offene Ausführung WASSERGEKÜHLTE STROMERZEUGER MIT IVECO / VOLVO MOTOR		Preis in EURO (ex MwSt)
Nr.	Beschreibung	
201a	Leroy Somer LSA44.3 Generatorschutz "System 4" für stark industrielle Umgebung, maritime und Küsten Umgebung ohne Spritzwasser, relative Feuchtigkeit > 95% (für EP85/100/130/150TDE)	300
201b	Leroy Somer LSA46.2 Generatorschutz "System 4" für stark industrielle Umgebung, maritime und Küsten Umgebung ohne Spritzwasser, relative Feuchtigkeit > 95% (für EP180/200/250/275/325TDE)	558
202a	Leroy Somer LSA44.3 Generatorschutz "System 6" für korrosive industrielle Umgebung, maritime und Küsten Umgebung mit Spritzwasser, relative Feuchtigkeit > 95% (für EP85/100/130/150TDE)	986
202b	Leroy Somer LSA46.2 Generatorschutz "System 6" für korrosive industrielle Umgebung, maritime und Küsten Umgebung mit Spritzwasser, relative Feuchtigkeit > 95% (für EP180/200/250/275/325TDE)	1552
203	Glasfaserwicklung (25% Leistungsverlust) für LSA44.3 und LSA46.2	auf Anfrage
204a	Anti-Kondensationswiderstand / Heizung in LSA44.3 Generator (für EP85/100/130/150TDE)	250
204b	Anti-Kondensationswiderstand / Heizung in LSA46.2 Generator (für EP180/200/250/275/325TDE)	258
205	60Hz-Version	auf Anfrage
206	Lüfterrad mit Visco-Kupplung für EP180/200/250TDE-3A (variable Lüfterradrehzahl abhängig von Kühlwassertemperatur)	1960
207a	Elektronischer Drehzahlregler "GAC" für EP60TDE	1350
207b	Elektronischer Drehzahlregler "EDC4" für EP85TDE/EP100TDE/EP130TDE/EP150TDE (Stage II)	730
208a	24V-Startsystem für EP85TDE / EP100TDE / EP130TDE / EP150TDE (Stage II)	360
208b	12V-Startsystem für EP180TDE / EP200TDE (Stage II)	95
209	Fernbedienung, drahtlos, bis 50m	240
210	Kit Hebevorrichtung (2 Öffnungen) für offene Stromerzeuger von 60 bis 325kVA	145
211	Hebeösen	auf Anfrage
212a	Preisnachlass für Version ohne Kraftstofftank (bis zu 250kVA)	auf Anfrage
212b1	Kraftstofftank 535 Liter für EP315/410TDE	975
212b2	Kraftstofftank 722 Liter für EP500/600TDE	1075
212b3	Größere Kraftstofftanks	auf Anfrage
212c	Automatisches Kraftstofftankfüllsystem (aus externem Kraftstofftank)	auf Anfrage
213	Dreiwegehahn für Anschluss an externen Kraftstofftank, Schnellverschluss inbegriffen	360
214	Murphy automatisches Motorölstandsystem (Murphy LM500-TF)	auf Anfrage
215a	Batterieladegerät DSE9150 12V 3A (inkl. 230V männliche Steckdose in Schalttafel)	129
215b	Batterieladegerät DSE9255 24V 5A (inkl. 230V männliche Steckdose in Schalttafel)	189
216	Niedriger Kraftstoffpegel-Alarm	75
217	Batterie On/Off-Schalter	195
218	FI-Schutzschalter, Typ A, (30-350mA / 0-10s.)	220
220	Elektrische Kraftstoff-Uhr (analoges Gerät) mit Sensor	110
221	Elektrischer Kühlmitteltemperaturmesser (analoges Gerät) mit Sensor	115
222	Elektrischer Öldruckmesser (analoges Gerät) mit Sensor	152
223a	Manueller Umschalter Netz/0/Stromerzeuger 160A 4-polig, in metallenen Kasten, los mitgeliefert	565
223c	Manueller Umschalter Netz/0/Stromerzeuger 250A 4-polig, in metallenen Kasten, los mitgeliefert	750
223e	Manueller Umschalter Netz/0/Stromerzeuger 4000A 4-polig, in metallenen Kasten, los mitgeliefert	895
223g	Manueller Umschalter Netz/0/Stromerzeuger 800A 4-polig, in metallenen Kasten, los mitgeliefert	1845
224a	Automatische Start/Stop-Steuertafel bei Netzausfall (bis 87kVA 400V - TM = 125A) (Erweiterungskit mit ATS (Automatic Transfer Switch) + Batterieladung + 5m Kabel)	1980
224b	Automatische Start/Stop-Steuertafel bei Netzausfall (bis 111kVA 400V - TM = 120 bis 160A) (Erweiterungskit mit ATS (Automatic Transfer Switch) + Batterieladung + 5m Kabel)	2615
224c	Automatische Start/Stop-Steuertafel bei Netzausfall (bis 138kVA 400V - TM = 160 bis 200A) (Erweiterungskit mit ATS (Automatic Transfer Switch) + Batterieladung + 5m Kabel)	2995
224d	Automatische Start/Stop-Steuertafel bei Netzausfall (bis 173kVA 400V - TM = 200 bis 250A) (Erweiterungskit mit ATS (Automatic Transfer Switch) + Batterieladung + 5m Kabel)	4180
224e	Automatische Start/Stop-Steuertafel bei Netzausfall (bis 277kVA 400V - TM = 250 bis 400A) (Erweiterungskit mit ATS (Automatic Transfer Switch) + Batterieladung + 5m Kabel)	4585
224f	Automatische Start/Stop-Steuertafel bei Netzausfall (bis 436kVA 400V - TM = 400 bis 630A) (Erweiterungskit mit ATS (Automatic Transfer Switch) + Batterieladung + 5m Kabel)	5310
224g	Automatische Start/Stop-Steuertafel bei Netzausfall (bis 554kVA 400V - TM = 320 bis 800A) (Erweiterungskit mit ATS (Automatic Transfer Switch) + Batterieladung + 5m Kabel)	5585
224h	Automatische Start/Stop-Steuertafel bei Netzausfall (bis 692kVA 400V - TM = 400 bis 1000A) (Erweiterungskit mit ATS (Automatic Transfer Switch) + Batterieladung + 5m Kabel)	8330
225a	Remote monitoring (web-based control) durch DSE890 Modul mit Laptop / PC / Smartphone / Tablet	650
225b	GSM 3G Antenne für Option 225a	63
225c	GPS-Antenne für Option 225a	90
226	Parallelbetrieb für Stromerzeuger, mit oder ohne Netz	auf Anfrage
227	Lufteinlassvorheizung 12V oder 24V/3kW für Volvo Motoren TAD5xx7xx/13xx/16xxGE	495
228	Ölwanneheizung 230V	284
229	Kühlwasserheizung 230V/1500W (mit Thermostat 12V) für Aggregate mit Iveco NEF N45SM1 Motoren	680
229a	Kühlwasserheizung 230V/600W (mit Thermostat 12V) für Aggregate mit Volvo Motoren TAD530-733GE	447
229b	Kühlwasserheizung 230V/600W (mit Thermostat 24V) für Aggregate mit Volvo Motoren TAD5x0-7x3GE	457
229c	Kühlwasserheizung 230V/600W (mit Thermostat) für Aggregate mit Volvo Motoren TAD7x4GE	345
230	Kraftstofffilterheizung 12V oder 24V (mit Thermostat)	auf Anfrage
231	Auspuffverlängerung	auf Anfrage
232	Funkenfänger (mit oder ohne ATEX Genehmigung)	auf Anfrage
232b	Chalwyn Ansaugdrosselklappe	auf Anfrage
234	RAL Sonderfarbe, für EP Versionen	210
235	Kit Ersatzteile	auf Anfrage

Weitere Optionen auf Anfrage

OPTIONEN FÜR EPS SCHALLGEDÄMMTE WASSERGEKÜHLTE STROMERZEUGER MIT IVECO / VOLVO MOTOR		Preis in EURO (ex MwSt)
Nr.	Beschreibung	
	301a Leroy Somer LSA44.3 Generatorschutz "System 4" für stark industrielle Umgebung, maritime und Küsten Umgebung ohne Spritzwasser, relative Feuchtigkeit > 95% (für EPS85/100/130/150TDE)	300
	301b Leroy Somer LSA46.2 Generatorschutz "System 4" für stark industrielle Umgebung, maritime und Küsten Umgebung ohne Spritzwasser, relative Feuchtigkeit > 95% (für EPS180/200/250TDE)	558
	302a Leroy Somer LSA44.3 Generatorschutz "System 6" für korrosive industrielle Umgebung, maritime und Küsten Umgebung mit Spritzwasser, relative Feuchtigkeit > 95% (für EPS85/100/130/150TDE)	986
	302b Leroy Somer LSA46.2 Generatorschutz "System 6" für korrosive industrielle Umgebung, maritime und Küsten Umgebung mit Spritzwasser, relative Feuchtigkeit > 95% (für EPS180/200/250TDE)	1552
	303 Glasfaserwicklung (25% Leistungsverlust) für LSA44.3 und LSA46.2	auf Anfrage
	304a Anti-Kondensationswiderstand / Heizung in LSA44.3 Generator (für EPS85/100/130/150TDE)	250
	304b Anti-Kondensationswiderstand / Heizung in LSA46.2 Generator (für EPS180/200/250TDE)	258
	305 60Hz-Version	auf Anfrage
	306 Lüfterrad mit Visco-Kupplung für EPS180/200/250TDE-3A (variable Lüfterdrehzahl abhängig von Kühlwassertemperatur)	1960
	307a Elektronischer Drehzahlregler "GAC" für EPS60TDE	1350
	307b Elektronischer Drehzahlregler "EDC4" für EPS85TDE / EPS100TDE / EPS130TDE / EPS150TDE (Stage II)	730
	308a 24V-Startsystem für EPS85TDE / EPS100TDE / EPS130TDE / EPS150TDE (Stage II)	360
	308b 12V-Startsystem für EPS180TDE / EPS200TDE (Stage II)	95
	309 Fernbedienung, drahtlos, bis 50m	240
	310 Kit Hebevorrichtung (4 Öffnungen) für EPS Stromerzeuger von 60 bis 250kVA	360
	311 Flüssigkeitsstandscharter (Alarm) in Chassis (Tropfenfänger)	90
	312a Preisnachlass für Version ohne Kraftstofftank (bis zu 250kVA)	auf Anfrage
	312b1 Kraftstofftank 535 Liter für EPS315/410TDE	975
	312b2 Kraftstofftank 722 Liter für EPS500/600TDE	1075
	312b3 Größere Kraftstofftanks	auf Anfrage
	312c Automatisches Kraftstofftankfüllsystem (aus externen Kraftstofftank)	auf Anfrage
	313 Dreiweggehahn für Anschluss an externen Kraftstofftank, Schnellverschluss inbegriffen	360
	314 Murphy automatisches Motorölstandsystem (Murphy LM500-TF), Öltank inbegriffen	1236
	315a Batterie Ladegerät DSE9150 12V 3A (inkl. 230V männliche Steckdose in Schalttafel)	129
	315b Batterie Ladegerät DSE9255 24V 5A (inkl. 230V männliche Steckdose in Schalttafel)	189
	317 Batterie On/Off-Schalter	195
	318a Fehlerstromschutzschalter (allstromsensitiv), Typ B, Bender RCMA423-D-2 (mit Messstromwandler) für 100kVA	990
	318b Fehlerstromschutzschalter (allstromsensitiv), Typ B, Bender RCMA423-D-2 (mit Messstromwandler) für 250kVA	1120
	318c Fehlerstromschutzschalter (allstromsensitiv), Typ B, Bender RCMA423-D-2 (mit Messstromwandler) für 600kVA	1550
	319a Isolationsüberwachung Bender IR423-D43-2	290
NEU	319b Isolationsüberwachung Bender ISORW425-D4W-4 (für empfindliche Geräte mit frequenzgeregelten Antrieben)	885
	321 Elektrischer Kühlmitteltemperaturmesser (analoges Gerät) mit Sensor	115
	322 Elektrischer Öldruckmesser (analoges Gerät) mit Sensor	152
	323a Manueller Umschalter Netz/0/Stromerzeuger 160A 4-polig, in metallenen Kasten, los mitgeliefert	565
	323c Manueller Umschalter Netz/0/Stromerzeuger 250A 4-polig, in metallenen Kasten, los mitgeliefert	750
	323e Manueller Umschalter Netz/0/Stromerzeuger 400A 4-polig, in metallenen Kasten, los mitgeliefert	895
	323g Manueller Umschalter Netz/0/Stromerzeuger 800A 4-polig, in metallenen Kasten, los mitgeliefert	1845
	324 Automatische Start/Stopp-Steuertafel bei Netzausfall (bis EPS250TDE) integriert am Generator anstatt Standardschalttafel	auf Anfrage
	324a Automatische Start/Stopp-Steuertafel bei Netzausfall (bis 87kVA 400V - TM = 125A) ohne Standard-Schalttafel auf den Generator + 5m Kabel	2505
	324b Automatische Start/Stopp-Steuertafel bei Netzausfall (bis 111kVA 400V - TM = 120 bis 160A) ohne Standard-Schalttafel auf den Generator + 5m Kabel	3120
	324c Automatische Start/Stopp-Steuertafel bei Netzausfall (bis 138kVA 400V - TM = 160 bis 200A) ohne Standard-Schalttafel auf den Generator + 5m Kabel	3120
	324d Automatische Start/Stopp-Steuertafel bei Netzausfall (bis 173kVA 400V - TM = 200 bis 250A) ohne Standard-Schalttafel auf den Generator + 5m Kabel	4190
	324e Automatische Start/Stopp-Steuertafel bei Netzausfall (bis 277kVA 400V - TM = 250 bis 400A) ohne Standard-Schalttafel auf den Generator + 5m Kabel	5445
	324f Automatische Start/Stopp-Steuertafel bei Netzausfall (bis 436kVA 400V - TM = 400 bis 630A) ohne Standard-Schalttafel auf den Generator + 5m Kabel	5530
	324g Automatische Start/Stopp-Steuertafel bei Netzausfall (bis 554kVA 400V - TM = 320 bis 800A) ohne Standard-Schalttafel auf den Generator + 5m Kabel	5585
	324h Automatische Start/Stopp-Steuertafel bei Netzausfall (bis 692kVA 400V - TM = 400 bis 1000A) ohne Standard-Schalttafel auf den Generator + 5m Kabel	8330
	325a Remote monitoring (web-based control) durch DSE890 Modul mit Laptop / PC / Smartphone / Tablet	650
	325b GSM 3G Antenne für Option 325a	63
	325c GPS-Antenne für Option 325a	90
	326 Parallelbetrieb für Stromerzeuger, mit oder ohne Netz	auf Anfrage
	327 Luftereinlassvorheizung 12V oder 24V/3kW für mechanische Volvo Motoren TAD5xx/7xx/13xx/16xxGE	495
	328 Ölwanneheizung 230V	284
NEU	329 Kühlwasserheizung 230V/1500W (mit Thermostat 12V) für Aggregate mit Iveco NEF N45SM1 Motoren	680
	329a Kühlwasserheizung 230V/600W (mit Thermostat 12V) für Aggregate mit und Volvo Motoren TAD530-733GE	447
	329b Kühlwasserheizung 230V/600W (mit Thermostat 24V) für Aggregate mit Volvo Motoren TAD530-733GE	457
	329c Kühlwasserheizung 230V/600W (mit Thermostat) für Aggregate mit Volvo Motoren TAD734GE	345
	330 Kraftstofffilterheizung 12V oder 24V (mit Thermostat)	auf Anfrage
	332 Funkenfänger (mit oder ohne ATEX Genehmigung)	auf Anfrage
	332b Chalwyn Ansaugdrosselklappe	auf Anfrage
	334a RAL Sonderfarbe, für EPS Versionen	210
	334b Extra Epoxid Grundierschicht vor Polyesterdeckschicht, für EPS / EPSR Versionen (schallgedämmt)	auf Anfrage
	335 Kit Ersatzteile	auf Anfrage

Weitere Optionen auf Anfrage



OPTIONEN FÜR EPSR SCHALLGEDÄMMTE RENTAL WASSERGEKÜHLTE STROMERZEUGER MIT IVECO / VOLVO MOTOR		Preis in EURO (ex MwSt)
Nr.	Beschreibung	
401a	Leroy Somer LSA44.3 Generatorschutz "System 4" für stark industrielle Umgebung, maritime und Küsten Umgebung ohne Spritzwasser, relative Feuchtigkeit > 95% (für EPSR85/100/130/150TDE)	300
401b	Leroy Somer LSA46.2 Generatorschutz "System 4" für stark industrielle Umgebung, maritime und Küsten Umgebung ohne Spritzwasser, relative Feuchtigkeit > 95% (für EPSR180/200/250TDE)	558
402a	Leroy Somer LSA44.3 Generatorschutz "System 6" für korrosive industrielle Umgebung, maritime und Küsten Umgebung mit Spritzwasser, relative Feuchtigkeit > 95% (für EPSR85/100/130/150TDE)	986
402b	Leroy Somer LSA46.2 Generatorschutz "System 6" für korrosive industrielle Umgebung, maritime und Küsten Umgebung mit Spritzwasser, relative Feuchtigkeit > 95% (für EPSR180/200/250TDE)	1552
403	Glasfaserwicklung (25% Leistungsverlust) für LSA44.3 und LSA46.2	auf Anfrage
404a	Anti-Kondensationswiderstand / Heizung in LSA44.3 Generator (für EPSR85/100/130/150TDE)	250
404b	Anti-Kondensationswiderstand / Heizung in LSA46.2 Generator (für EPSR180/200/250TDE)	258
405	60Hz-Version	auf Anfrage
406	Lüfterrad mit Visco-Kupplung für EPSR180/200/250TDE-3A (variabele Lüfterradrehzahl abhängig von Kühlwassertemperatur)	1960
407a	Elektronischer Drehzahlregler "GAC" für EPSR60TDE	1350
407b	Elektronischer Drehzahlregler "EDC4" für EPSR85TDE / EPSR100TDE / EPSR130TDE / EPSR150TDE (Stage II)	730
408a	24V-Startsystem für EPSR85TDE / EPSR100TDE / EPSR130TDE / EPSR150TDE (Stage II)	360
408b	12V-Startsystem für EPSR180TDE / EPSR200TDE (Stage II)	95
409	Fernbedienung, drahtlos, bis 50m	240
411	Flüssigkeitstandschalter (Alarm) in Chassis (Tropfenfänger)	85
412a	Preisnachlass für Version ohne Kraftstofftank	auf Anfrage
412b	Grössere Kraftstofftanks	auf Anfrage
412c	Automatisches Kraftstofftankfüllsystem (aus externen Kraftstofftank)	auf Anfrage
413	Dreiweghahn für Anschluss an externen Kraftstofftank, Schnellverschluss inbegriffen	360
414	Murphy automatisches Motorölstandsystem (Murphy LM500-TF), Öltank inbegriffen	1236
415a	Batterieladegerät DSE9150 12V 3A (inkl. 230V männliche Steckdose in Schalttafel)	129
415b	Batterieladegerät DSE9255 24V 5A (inkl. 230V männliche Steckdose in Schalttafel)	189
417	Batterie On/Off-Schalter	195
418a	Fehlerstromschutzschalter (allstromsensitiv), Typ B, Bender RCMA423-D-2 (mit Messstromwandler) für 100kVA	990
418b	Fehlerstromschutzschalter (allstromsensitiv), Typ B, Bender RCMA423-D-2 (mit Messstromwandler) für 250kVA	1120
418c	Fehlerstromschutzschalter (allstromsensitiv), Typ B, Bender RCMA423-D-2 (mit Messstromwandler) für 600kVA	1550
419a	Isolationsüberwachung Bender IR423-D43-2	290
419b	Isolationsüberwachung Bender ISORW425-D4W-4 (für empfindliche Geräte mit frequenzgeregelten Antrieben)	885
421	Elektrischer Kühlmitteltemperaturmesser (analoges Gerät) mit Sensor	115
422	Elektrischer Öldruckmesser (analoges Gerät) mit Sensor	152
423a	Manueller Umschalter Netz/0/Stromerzeuger 160A 4-polig, in metallenen Kasten, los mitgeliefert	565
423c	Manueller Umschalter Netz/0/Stromerzeuger 250A 4-polig, in metallenen Kasten, los mitgeliefert	750
423e	Manueller Umschalter Netz/0/Stromerzeuger 400A 4-polig, in metallenen Kasten, los mitgeliefert	895
423g	Manueller Umschalter Netz/0/Stromerzeuger 800A 4-polig, in metallenen Kasten, los mitgeliefert	1845
424	Automatische Start/Stopp-Steuertafel bei Netzausfall (bis EPSR250TDE) integriert am Generator anstatt Standardschalttafel	auf Anfrage
424a	Automatische Start/Stopp-Steuertafel bei Netzausfall (bis 87kVA 400V - TM = 125A) ohne Standard-Schalttafel auf den Generator + 5m Kabel	765
424b	Automatische Start/Stopp-Steuertafel bei Netzausfall (bis 111kVA 400V - TM = 120 bis 160A) ohne Standard-Schalttafel auf den Generator + 5m Kabel	1655
424c	Automatische Start/Stopp-Steuertafel bei Netzausfall (bis 138kVA 400V - TM = 160 bis 200A ) ohne Standard-Schalttafel auf den Generator + 5m Kabel	1885
424d	Automatische Start/Stopp-Steuertafel bei Netzausfall (bis 173kVA 400V - TM = 200 bis 250A) ohne Standard-Schalttafel auf den Generator + 5m Kabel	3345
424e	Automatische Start/Stopp-Steuertafel bei Netzausfall (bis 277kVA 400V - TM = 250 bis 400A) ohne Standard-Schalttafel auf den Generator + 5m Kabel	3945
425a	Remote monitoring (web-based control) durch DSE890 Modul mit Laptop / PC / Smartphone / Tablet	650
425b	GSM 3G Antenne für Option 425a	63
425c	GPS-Antenne für Option 425a	90
426	Parallelbetrieb für Stromerzeuger, mit oder ohne Netz	auf Anfrage
427	Luftinlassvorheizung 12V oder 24V/3kW für mechanische Volvo Motoren TAD5xx/7xx/13xx/16xxGE	495
428	Ölwanneheizung 230V	284
429	Kühlwasserheizung 230V/1500W (mit Thermostat 12V) für Aggregate mit Iveco NEF N45SM1 Motoren	680
429a	Kühlwasserheizung 230V/600W (mit Thermostat 12V) für Aggregate mit und Volvo Motoren TAD530-733GE	447
429b	Kühlwasserheizung 230V/600W (mit Thermostat 24V) für Aggregate mit Volvo Motoren TAD530-733GE	457
429c	Kühlwasserheizung 230V/600W (mit Thermostat) für Aggregate mit Volvo Motoren TAD734GE	345
430	Kraftstofffilterheizung 12V oder 24V (mit Thermostat)	auf Anfrage
432a	Funkenfänger (mit oder ohne ATEX Genehmigung)	auf Anfrage
432b	Chalwyn Ansaugdrosselklappe	auf Anfrage
434a	RAL Sonderfarbe, für EP Versionen	210
434b	Extra Epoxid Grundierschicht vor Polyesterdeckschicht, für EPS / EPSR Versionen (schallgedämmt)	auf Anfrage
435	Kit Ersatzteile	auf Anfrage

Weitere Optionen auf Anfrage

**Kombinationen mit Automatischen Start/Stop Steuertafeln: Start bei Netzausfall (ASSS) oder durch externen Kontakt (PDM1/DSE3110)**

TYP	Siehe Seite in Dok.	Preis in EURO (ex MwSt)		
		standard	mit ASSS	mit PDM1/DSE3110
EP2500E H/S	17	1075	2100	1660
EP4100E H/S	17	1350	2375	1935
EP6000E H/S	17	1620	2645	2205
EP6500TE H/S	17	1790	2815	2375
EP10000E H/MA	17	2795	3660	3380
EP12000E H/S	17	3195	4060	3780
EP13500TE H/S	17	2870	3735	3455
EP16000E VG/S	17	5575	6480	6200
EP16000TE H/S	17	3295	4160	3880
EP20000TE VG/S	17	5475	6380	6100
EP6000E-25 H/S	19	1905	2775	2400
EP6500TE-25 H/S	19	2155	3025	2650
EP6000DE Y/S	21	2450	3450	3010
EP6000DE HA/S	21	3285	4365	3895
EP6000TDE Y/S	21	2610	3610	3170
EP7000TDE HA/S	21	3450	4530	4060
EPS6000E H/S	23	3875	4475	4195
EPS6500TE H/S	23	3980	4580	4300
EPS10000E H/MA	23	4495	5145	4965
EPS12000E H/S	23	5485	6235	5955
EPS12000TE H/MA	23	4750	5500	5220
EPS15000TE H/S	23	5595	6345	6065
EPS5500DE Y/S	23	4810	5410	5080
EPS6000DE HA/S	23	5440	6040	5710
EPS6000TDE Y/S	23	4945	5545	5215
EPS7000TDE HA/S	23	5625	6225	5895
EPS73DE KU/S	27	5995	6595	6365
EPS83TDE KU/S	27	6115	6715	6485
EPS103DE KU/MA	27	6390	7990	6760
EPS113TDE KU/S	27	6485	7085	6855
EPS123DE KU/S	27	7015	7615	7385
EPS133TDE KU/S	27	7060	7660	7430
EPS183TDE KU/MA	27	8240	8770	8540
EPS243TDE KU/MA	27	9925	10455	10225
EPS9TDE KU/MA	29	8140	8675	8440
EPS14TDE KU/LS	29	10110	10645	10410
EPS20TDE KU/LS	29	11270	11805	11570
EPS34TDE KU/LS	29	14170	14705	standard
EPS44TDE KU/LS	29	16485	17470	standard

Benzin (Honda + B&S Vanguard) / Standard

Benzin (Honda) / semi-schallgedämmt

Diesel (Yanmar + Hatz) / Standard

Benzin (Honda) / Super-schallgedämmt

Diesel (Yanmar + Hatz) / Super-schallgedämmt

Diesel (Kubota) wassergekühlt 3000UpM / New Boy

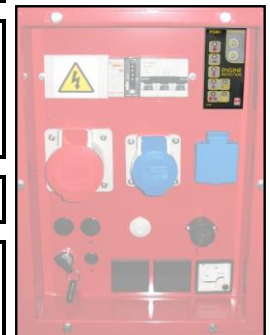
Diesel (Kubota) wassergekühlt 3000UpM / Super-schallgedämmt

Diesel (Kubota) wassergekühlt 1500UpM / Super-schallgedämmt

Autom. Start/Stop Steuertafel bei Netzausfall (ASSS)



Autom. Startsystem durch externen Kontakt (PDM1)



ASSS= Automatische Start/Stopp Steuertafel bei Netzausfall, mit monofasiger Netzkontrolle, angeschlossen gemäß TN-S Netzanschluss, inklusiv Fehlerstromschutzschalter und thermisch magnetischer Schutzschalter, mit 3 Meter Kabel, inkl. automatischer Choke / elektrische Motorabschaltung

Bemerkung: ohne standard Schalttafel auf Stromerzeuger (bei ASSS). Siehe auch Seite 13/14.

PDM1/DSE3110 = Automatische Start/Stopp steuerbar über externen Kontakt, inkl. automatischer Choke / elektrische Motorabschaltung

Europower Stromerzeuger mit **asynchronem Soga** oder **synchronem Soga/GTS** Generator, **IP54**, 3000UpM, 50Hz, 4-Takt**IP54**

Artikel Kode	TYP	Preis in EURO (ex MwSt)	kVA max.	kVA Dauer	Amp.		Motor <b>HONDA</b> (EU Stage)	PS max.	kW max.	cm <sup>3</sup>	Tank (l)	Verbr. bei 75% Last (l/h)	Auto- nomie bei 75% Last (h)	Ausführung	Maße (cm)	kg	dB(A) @ 7m	LWA
		Generator			1 ~ 230V	3 ~ 400V												
400012012	EP3000-IP54	1160 (Soga)	3	2.7	11.7	-	GX200 (V)	5.2	3.8	196	3.1	1.3	2.4	A-F-O-R-TM	65x42x48	52	70	95
400012013	EP3500-IP54	1420 (Soga)	3.5	3.2	13.9	-	GX270 (V)	7.9	5.8	270	5.3	2	2.7	A-F-O-R-TM	67x51x56	64	71	96
SA380	EP6000-IP54	2075 (So)	6	5.5	24	-	GX390 (V)	11.1	8.2	389	6.1	2.4	2.5	A-AVR-F-O-R-TM	77x51x56	93	72	97
SA448	EP8000T-IP54	2100 (So)	8	7.5	11.7	10.8	GX390 (V)	11.1	8.2	389	6.1	2.4	2.5	B-AVR-F-O-R-TM	77x51x56	96	72	97
SA479	EP12000TE-IP54	3275 (So)	12.5	11	17	16	GX630 (V)	19	14	688	20	4.2	4.8	B-AVR-E-F-FPm-h-O-TM	102x55x60	148	75	*

Europower **60Hz** Stromerzeuger, **3600UpM****60Hz**

Artikel Kode	TYP	Preis in EURO (ex MwSt)	kVA max. <b>(60Hz)</b>	kVA Dauer	Amp.	Volt	Motor <b>HONDA</b> (EU Stage)	PS max.	kW max.	cm <sup>3</sup>	Tank (l)	Verbr. bei 75% Last (l/h)	Auto- nomie bei 75% Last (h)	Ausführung	Maße (cm)	kg	dB(A) @ 7m	LWA
		Generator																
SA177	EP2700-60	620 (S)	2.7	2.4	10.4	230	GX160 (V)	4.9	3.6	163	3.1	1.2	2.6	A-F-O-R-Th	58x42x44	37	73	*
SA077	EP3700-60	750 (S)	3.7	3.4	14.8	230	GX200 (V)	5.8	4.3	196	3.1	1.6	1.9	A-F-O-R-Th	58x42x44	42	73	*
SA267	EP4800-60	1020 (S)	4.8	4.3	19	230	GX270 (V)	8.6	6.3	270	5.3	2.4	2.2	A-F-O-R-Th	77x51x56	65	74	*
SA178	EP7200-60	1380 (S)	7.2	6.5	28	230	GX390 (V)	11.8	8.7	389	6.1	2.9	2.1	A-F-O-R-Th	83x51x56	72	78	*

Stromerzeuger mit \* sind nicht geeignet für Gebrauch außerhalb des Hauses, innerhalb der EG. Für Anwendungen von Stromerzeugern im Haus oder bei Einbau von Stromerzeugern, kontaktieren Sie uns bitte.

Europower Stromerzeuger nach "BG BAU", mit **synchronem SOGA oder GTS Generator**, **IP54** Schutzgrad, mit Iso-Überwachung nach "GW308", 3000UpM, 50Hz, 4-Takt**IP54**

Artikel Kode	TYP	Preis in EURO (ex MwSt)	kVA max.	kVA Dauer	Amp.		Motor (EU Stage)	PS max.	kW max.	cm³	Tank (l)	Verbr. bei 75% Last (l/h)	Auto- nomie bei 75% Last (h)	Ausführung	Maße (cm)	kg	dB(A) @ 7m	LWA
		Generator			1 - 230V	3 - 400V												
950800400	EP4054	2335 (So)	4	3.6	16	-	Honda GX270 (V)	7.9	5.8	270	5.3	2	2.7	A-AVR-F-IB-LE-LH-O-R-TM	77x51x56	81	71	96
950800401	EP4054E	2775 (So)	4	3.6	16	-	Honda GX270 (V)	7.9	5.8	270	5.3	2	2.7	A-AVR-E-F-IB-LE-LH-O-R-TM	83x51x56	93	71	96
950800600	EP6054	2675 (So)	6	5.4	23	-	Honda GX390 (V)	11.1	8.2	389	6.1	2.4	2.5	A-AVR-F-IB-LE-LH-O-R-TM	77x51x56	96	72	97
950800601	EP6054E	3060 (So)	6	5.4	23	-	Honda GX390 (V)	11.1	8.2	389	6.1	2.4	2.5	A-AVR-E-F-IB-LE-LH-O-R-TM	83x51x56	108	72	97
950800802	EP8054T	2745 (So)	8	7.5	11.7	10.8	Honda GX390 (V)	11.1	8.2	389	6.1	2.4	2.5	B7-AVR-F-IB-LE-LH-O-R-TM	77x51x56	99	72	97
950800803	EP8054TE	3130 (So)	8	7.5	11.7	10.8	Honda GX390 (V)	11.1	8.2	389	6.1	2.4	2.5	B7-AVR-E-F-IB-LE-LH-O-R-TM	83x51x56	122	72	97
950800608	EP6054-25	3255 (So)	6	5.4	23	-	Honda GX390 (V)	11.1	8.2	389	25	2.4	10.4	A-AC-AVR-F-FG-h-IB-LE-LH-O-R-TM-V	90x61x73	110	71	96
950800609	EP6054E-25	3480 (So)	6	5.4	23	-	Honda GX390 (V)	11.1	8.2	389	25	2.4	10.4	A-AC-AVR-E-F-FG-h-IB-LE-LH-O-R-TM-V	90x61x73	122	71	96
950800808	EP8054T-25	3265 (So)	8	7.5	11.7	10.8	Honda GX390 (V)	11.1	8.2	389	25	2.4	10.4	B7-AC-AVR-F-FG-h-IB-LE-LH-O-R-TM-V	90x61x73	113	71	96
950800809	EP8054TE-25	3490 (So)	8	7.5	11.7	10.8	Honda GX390 (V)	11.1	8.2	389	25	2.4	10.4	B7-AC-AVR-E-F-FG-h-IB-LE-LH-O-R-TM-V	90x61x73	125	71	96
940001503	EP15054TE	4945 (GTS)	15	14.4	16	21	Honda GX690 (V)	20	15	688	20	5	4	B18-AIS-AVR-E-F-FPm-h-IB-LE-LH-O-TM	102x55x60	155	75	*
940001508	EPG15054TE	5945 (GTS)	15	12.5	16	18	Honda GX690 (V)	20	15	688	20	5	4	B18-AVR-E-F-FPm-h-IB-LE-O-TM	88x64x70	189	71	96
940001513	EPS15054TE	6945 (GTS)	15	12.5	32	18	Honda GX690 (V)	20	15	688	20	5	4	B6-AVR-E-EC-FPm-h-IB-LE-LH-O-TM-TP-V	138x78x67	245	69	94
947001803	EP20054TE	6690 (GTS)	20	18	32	26	B&S Vanguard 543477 (NE)	28	21	895	41	7	5.9	B4-AVR-E1-F-FG-FPm-h-IB-LE-LH-OP-TM-V	100x64x72	215	79	*
941011313	EPS133TDE-IP54	8395 (GTS)	13.5	12	16	17	Kubota D902 (V)	21	15	898	25	3.5	7.1	B3-AVR-E1-ES-FG-FP-h-IB-LE-MS-ODP-OP-TM-TP-V	138x64x68	360	71	96

Europower Stromerzeuger nach **DIN14685** mit bürstenlosem **Synchron-Generator**, **AVR**, **IP54**, 3000UpM, 50Hz, 4-Takt

Artikel Kode	TYP	Preis in EURO (ex MwSt)	kVA max.	kVA Dauer	Amp.		Motor <b>B &amp; S / HONDA</b> (EU Stage)	PS max.	kW max.	cm <sup>3</sup>	Tank (l)	Verbr. bei 75% Last (l/h)	Auto- nomie bei 75% Last (h)	Ausführung	Maße (cm)	kg	dB(A) @ 7m	LWA
		Generator			1 – 230V	3 – 400V												
952990502	EPDIN6500T	5560 (So)	6.5	6	26	8.7	B&S Vanguard 296442 (V)	14	10.2	480	8	2.8	2.9	BDIN1-AVR-ET-F-FG-FPm-h-LH-OP-PI-R-TB-TE-TM-V-W	70x44x58	106	74	*
952990503	EPDIN6500TE	5750 (So)	6.5	6	26	8.7	B&S Vanguard 296447 (V)	14	10.2	480	8	2.8	2.9	BDIN1-AVR-E-ET-F-FG-FPm-h-LH-OP-PI-R-TB-TE-TM-V-W	70x44x58	116	74	*
952990802	EPDIN8500T	5680 (So)	8.5	8	34	11.5	B&S Vanguard 356442 (V)	16	12	570	10	3.8	2.6	BDIN1-AVR-ET-F-FG-FPm-h-LH-OP-PI-R-TB-TE-TM-V-W	82x44x58	130	74	*
952990803	EPDIN8500TE	5910 (So)	8.5	8	34	11.5	B&S Vanguard 356447 (V)	16	12	570	10	3.8	2.6	BDIN1-AVR-E-ET-F-FG-FPm-h-LH-OP-PI-R-TB-TE-TM-V-W	82x44x58	140	74	*
950990903	EPDIN9000TE	5740 (So)	9	8	34	11.5	Honda GX630 (V)	19	14	688	10	3.8	2.6	BDIN1-AVR-E-ET-F-FG-FPm-h-LH-O-PI-TB-TE-TM-V-W	82x44x58	141	74	*
952991303	EPDIN13000TE	6390 (So)	12.5	12	48	17	B&S Vanguard 386447 (NE)	20	15	627	10	4.5	2.2	BDIN1-AVR-E-ET-F-FG-FPm-h-LH-OP-PI-R-TB-TE-TM-V-W	82x44x58	150	74	*
950991303	EPDIN13500TE	5960 (So)	13.5	12	48	17	Honda GX630 (V)	19	14	688	10	4.5	2.2	BDIN1-AVR-E-ET-F-FG-FPm-h-LH-O-PI-TB-TE-TM-V-W	82x44x58	150	74	*
940991603	EPDIN16000TE	6890 (GTS)	16	14.5	48	21	Honda GX690 (V)	20	15	688	10	5	2	BDIN2-AVR-E-ET-F-FG-FPm-h-LH-O-PI-TB-TE-TM-V-W	82x44x58	162	74	*

Stromerzeuger mit \* erfüllen DIN14685-1 nicht und sind nicht geeignet für Gebrauch außerhalb des Hauses, innerhalb der EG. Für Anwendungen von Stromerzeugern im Haus oder bei Einbau von Stromerzeugern, kontaktieren Sie uns bitte.

OPTIONEN für EUROPOWER DIN14685 / DIN14685-1 Stromerzeuger		Preis in EURO (ex MwSt)
Nr.	Beschreibung	
DIN0	REVERSIERSTARTER FÜR GX630-GX690	280
DIN1	FEHLERSTROM-SCHUTZSCHALTER 3 x 400 V (30 mA) (nur möglich mit C Sicherungsautomaten)	195
DIN2	ERDUNGSSPIEß MIT 4 METER ERDUNGSKABEL 16 mm <sup>2</sup>	36
DIN3A	ISOLATIONSÜBERWACHUNG "IB-Protector" 400 V mit Leistungsrelais	355
DIN3B	ISOLATIONSÜBERWACHUNG "IB-Protector" 400 V ohne Leistungsrelais	235
DIN3C	ISOLATIONSÜBERWACHUNG BENDER (IR423-D43-2) 400 V mit optischer und akustischer Warnung, mit Leistungsrelais (erfordert um DIN14685-1 zu erfüllen)	710
DIN4	NOTSTOPP	23
DIN5	ELEKTRISCHER CHOKE (nur für GX630/GX690)	245
DIN6	12 V DC ANSCHLUSS BATTERIELADUNG (nur für E-START Versionen)	90
DIN7	12 V DC FREMDSTART STECKDOSE (nur für E-START Versionen)	140
DIN8	PHASENFOLGE-SCHALTER	100
DIN9	EXTRA STECKDOSE CEE 5P 400V (ohne separaten thermisch-magnetischen Schutzschalter)	102
DIN10	DREIWEGEHAHN FÜR ANSCHLUSS AN EXTERNEN KRAFTSTOFFTANK, Kupplungen einbegriffen (erfordert um DIN14685-1 zu erfüllen)	95
DIN11	BAUSATZ KANISTER (20L) mit Tankverschluss und Kraftstoffleitung (ohne Kupplungen)	72
DIN12	ABGASROHR FLEXIBEL 1,5m nach DIN14572 - 50x1500 (inkl. Anschluss)	195
DIN13	ABDECKPLANE - REGENSCHUTZPLANE (ROT oder GELB)	195
DIN14	RAL SONDERFARBE FÜR AUSFÜHRUNG EPDIN (Standardfarben sind: gelb und rot, Lagerfarbe ist gelb)	210

## P.T.O. Drehstrom-Zapfwellengeneratoren IP23

IP 23

## 1. Synchron-Drehstromgeneratoren mit Bürsten - 2-polig - 3000UpM - cosφ 0.8

Drehstrom	50Hz	Sincro Generator	Traktor PS auf PTO *	Antrieb des Schleppers	Gewicht	Schalttafel	Preis in EURO (ex MwSt)
TYP	kVA		PS max.	UpM	kg		
AWT2-13	13,5	FT2MES	27	430	116	AT01	1655
AWT2-16	16	FT2MFS	32	430	125	AT01	1710
AWT2-22	22	GT2MA	45	430	144	AT02	2140
AWT2-27	27	GT2MB	53	430	149	AT03	2295
AWT2-31	31,5	GS2LA	62	430	189	AT03	2785
AWT2-38	38	GS2LB	73	430	205	AT03	2925

## 2. Synchron-Drehstromgeneratoren mit Bürsten - 4-polig - 1500UpM - cosφ 0.8

Drehstrom	50Hz	Sincro Generator	Traktor PS auf PTO *	Antrieb des Schleppers	Gewicht	Schalttafel	Preis in EURO (ex MwSt)
TYP	kVA		PS max.	UpM	kg		
AWT4-17	17,5	GT4MA	35	430	146	AT02	2225
AWT4-22	22	GT4MB	43	430	157	AT02	2460
AWT4-27	27	GT4LA	52	430	200	AT03	2840
AWT4-30	30	GT4LB	57	430	215	AT03	3080

## 3. Bürstenlose Synchron-Drehstromgeneratoren mit AVR - 4-polig - 1500UpM - cosφ 0.8

Drehstrom	50Hz	Sincro Generator	Traktor PS auf PTO *	Antrieb des Schleppers	Gewicht	Schalttafel	Preis in EURO (ex MwSt)
TYP	kVA		PS max.	UpM	kg		
AWB4-17	17,5	HB4SB	35	430	177	AT05	2685
AWB4-22	22	HB4CA	44	430	190	AT05	2795
AWB4-25	25	IB4SA	49	430	205	AT06	2885
AWB4-30	30	IB4SB	59	430	228	AT06	3060
AWB4-36	36	IB4MA	69	430	245	AT06	3545
AWB4-45	45	IB4MB	80	430	258	AT06	3700
AWB4-50	50	IB4LA	93	430	298	AT07	4180
AWB4-65	65	SK225SM	118	400	335	AT07	5560
AWB4-80	80	SK225MS	139	400	362	AT07	6145
AWB4-93	93	SK225MM	165	400	382	AT07	6915

\* Vorgeschlagene Mindest-Traktor-PS auf PTO, bei 50 Hz und spezifizierter Drehzahl.

		Preis in EURO (ex MwSt)
Optionen	Über- und Unterspannungsschutz montiert auf PTO ab 27kVA	267
	60Hz/3600UpM/1800UpM statt 50Hz/3000UpM/1500UpM	auf Anfrage
	Sonder-Schalttafel auf Anfrage	auf Anfrage

## Schalttafel

## TYP

- AT01 1 Steckdose CEE 230V - 16A - 3 polig + 1 Steckdose CEE 400V - 32A - 5 polig + FI-Schutzschalter (30mA) und 4-poliger thermisch-magnetischer Schutzschalter + einphasige thermische Sicherung + Voltmesser + Frequenzmesser
- AT02 1 Steckdose CEE 230V - 16A - 3 polig + 1 Steckdose CEE 400V - 32A - 5 polig + FI-Schutzschalter (30mA) und 4-poliger thermisch-magnetischer Schutzschalter und 2-poliger thermisch-magnetischer Schutzschalter + Voltmesser + Amperemesser + Frequenzmesser + Stundenzähler
- AT03 1 Steckdose CEE 230V - 16A - 3 polig + 1 Steckdose CEE 400V - 63A - 5 polig + FI-Schutzschalter (30mA) und 4-poliger thermisch-magnetischer Schutzschalter und 2-poliger thermisch-magnetischer Schutzschalter + Voltmesser + Amperemesser + Frequenzmesser + Stundenzähler
- AT04 1 Schuko-Steckdose 230V - 16A + 1 Steckdose CEE 230V - 16A - 3 polig + 1 Steckdose CEE 400V - 32A - 5 polig + FI-Schutzschalter (30mA) und 4-poliger thermisch-magnetischer Schutzschalter und 2-poliger thermisch-magnetischer Schutzschalter + 2 einphasige Theroschutzschalter + Voltmesser + Amperemesser + Frequenzmesser + Stundenzähler
- AT05 1 Schuko-Steckdose 230V - 16A mit thermischer Schutzschalter + 1 Steckdose CEE 230V - 32A - 3 polig + 1 Steckdose CEE 400V - 32A - 5 polig + FI-Schutzschalter (30mA) und 4-poliger und 2-poliger thermisch-magnetischer Schutzschalter + Voltmesser + Amperemesser + Frequenzmesser + Stundenzähler
- AT06 1 Schuko-Steckdose 230V - 16A + 1 Steckdose CEE 230V - 32A - 3 polig + 1 Steckdose CEE 400V - 63A - 5 polig + FI-Schutzschalter (30mA) und 4-poliger und 2-poliger thermisch-magnetischer Schutzschalter + einphasige thermische Sicherung, + Voltmesser + Amperemesser + Frequenzmesser + Stundenzähler
- AT07 1 Schuko-Steckdose 230V - 16A + 1 Steckdose CEE 230V - 32A - 3 polig + 1 Steckdose CEE 400V - 125A - 5 polig + FI-Schutzschalter (30mA) und 4-poliger und 2-poliger thermisch-magnetischer Schutzschalter + einphasige thermische Sicherung, + Voltmesser + Amperemesser + Frequenzmesser + Stundenzähler



Sonder-Schalttafel

**P.T.O. Drehstrom-Zapfwellengeneratoren IP44**

**IP 44**

**1. Synchron-Drehstromgeneratoren mit Bürsten - 2-polig - 3000UpM - cosφ 0.8**

Drehstrom	50Hz	Sincro Generator	Traktor PS auf PTO *	Antrieb des Schleppers	Gewicht	Schalttafel	Preis in EURO (ex MwSt)
TYP	kVA		PS max.	UpM	kg		
AWT2-12X	12,1	FT2MES	24	430	117	AT01	1800
AWT2-14X	14,4	FT2MFS	28	430	126	AT01	1860
AWT2-19X	19,8	GT2MA	40	430	147	AT02	2250
AWT2-24X	24,3	GT2MB	48	430	152	AT02	2405
AWT2-28X	28,3	GS2LA	55	430	192	AT03	2895
AWT2-34X	34,2	GS2LB	65	430	208	AT03	3040

**2. Synchron-Drehstromgeneratoren mit Bürsten - 4-polig - 1500UpM - cosφ 0.8**

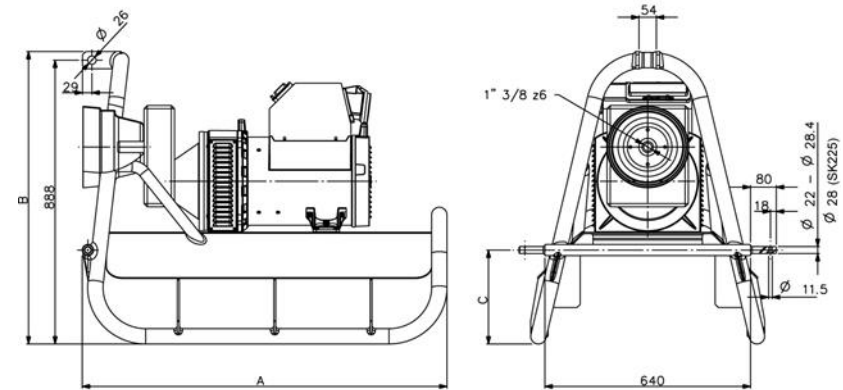
Drehstrom	50Hz	Sincro Generator	Traktor PS auf PTO *	Antrieb des Schleppers	Gewicht	Schalttafel	Preis in EURO (ex MwSt)
TYP	kVA		PS max.	UpM	kg		
AWT4-15X	15,7	GT4MA	31	430	149	AT02	2430
AWT4-19X	19,2	GT4MB	39	430	160	AT02	2665
AWT4-24X	24,3	GT4LA	46	430	203	AT02	2950
AWT4-27X	27	GT4LB	50	430	218	AT03	3195

**3. Bürstenlose Synchron-Drehstromgeneratoren mit AVR - 4-polig - 1500UpM - cosφ 0.8**

Drehstrom	50Hz	Sincro Generator	Traktor PS auf PTO *	Antrieb des Schleppers	Gewicht	Schalttafel	Preis in EURO (ex MwSt)
TYP	kVA		PS max.	UpM	kg		
AWB4-15X	15,8	HB4SB	32	430	180	AT05	2880
AWB4-19X	19,8	HB4CA	39	430	192	AT05	2985
AWB4-22X	22,5	IB4SA	44	430	208	AT06	3085
AWB4-27X	27	IB4SB	53	430	230	AT06	3140
AWB4-32X	32,4	IB4MA	61	430	248	AT06	3705
AWB4-40X	40,5	IB4MB	72	430	261	AT06	3865
AWB4-45X	45	IB4LA	83	430	301	AT06	4325
AWB4-58X	58,5	SK225SM	105	400	339	AT07	5715
AWB4-72X	72	SK225MS	124	400	366	AT07	6300
AWB4-83X	83,7	SK225MM	147	400	386	AT07	7065

\* Vorgeschlagene Mindest-Traktor-PS auf PTO, bei 50 Hz und spezifizierter Drehzahl.

		Preis in EURO (ex MwSt)
Optionen	Über- und Unterspannungsschutz montiert auf PTO ab 27kVA	267
	60Hz/3600UpM/1800UpM statt 50Hz/3000UpM/1500UpM	auf Anfrage
	Sonder-Schalttafel auf Anfrage	auf Anfrage



TYP	A (mm)	B (mm)	C (mm)
FT / GT / FB	929	915	294
GS / HB / IB	1135	915	294
SK225	1204	923	324,5



**Doppelwandigen Dieseltanks (IBCs) aus Stahl, mit Vlare/KIWA/UN/ADR/RID/IMDG Genehmigung**



Inhalt IBC (Liter)	Abmessungen l x b x h (mm)	A Standard lackiert	B Generator lackiert	Zuschlag galvanisiert
		Preis in EURO (ex MwSt)		
500	1205x1192x1054	2705	3005	260
700	1440x1192x1054	2845	3145	260
995	1560x1192x1260	2995	3295	335
1150	1736x1192x1260	3490	3790	410
1600	2276x1192x1260	3810	4110	540
2200	2306x1192x1510	4275	4575	540
3000	3086x1192x1510	5255	5555	995
3000HC	2306x1192x1810	5020	5320	925
3000CL	2306x1512x1510	5125	5425	910

Energy Tender+-Ausführung ist Standard mit Einfüllstutzen 2 1/2", Anschluss 1 1/2" für Messstab, Ansaugrohr 1", freiem Anschluss 2", Entlüftung mit Überlauf-Schutz, Überfüll-Sensor, stapelbar (gefüllt), 4 Hebepunkte, Hebevorrichtung für Energy Tender+ Stromerzeuger-Ausführung ist Energy Tender+-Ausführung, inklusive Kraftstoffmesser und Aggregatanschluss 2 x 1/2" (Ansaug- und Rücklaufanschluss), mit 2 Kugelhähnen.

**Allgemeine technische Spezifikationen:**

Entspricht Vlare 2 und den internationalen Transport-Anforderungen VLG/ADR. Geliefert inklusive Vlare Prototyp-Genehmigung (durch AIB-Vinçotte), UN-Zulassung und Logbuch. Alle IBCs mit Pumpenraum (30 cm - ausgenommen HC Modelle), mit Kipp-/Roll-Schutz, und mit Überfüll-Sensor.



**Pumpen für IBCs (ausgenommen HC Modelle)**

**Handdieselpumpen**

Flügelpumpe K3, 60 Liter/Min

**Elektrische Dieselpumpen**

- 12V, 85 Liter/Min
- 24V, 85 Liter/Min
- Duo 12V-30 L/Min & 24V-50 L/Min
- 230V 56 Liter/Min
- 230V 72 Liter/Min
- 230V 100 Liter/Min

**Doppelte Dieselpumpen**

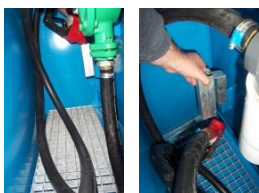
- K3 + 12V, 85 Liter/Min
- K3 + 24V, 85 Liter/Min
- K3 + Duo 12V-30L & 24V-50 L/Min
- K3 + 230V, 56 Liter/Min

**Zubehör**

- K33 mechanisches Zählwerk (3 Ziffern)
- K24 Diesel Digitalzähler (4 Ziffern)
- Metallraster auf dem Boden des Lagerraums der Pumpe
- Integrierter AdBlue-Tank 60 Liter aus Edelstahl, für Energy Tender+ 995
- Integrierter AdBlue-Tank 200 Liter aus Edelstahl, für Energy Tender+ 1150 bis 3000
- Elektrische Pumpe AdBlue 12V, 30 Liter/Min.
- Elektrische Pumpe AdBlue 24V, 30 Liter/Min.
- Elektrische Pumpe AdBlue 230V, 30 Liter/Min.
- K24 Adblue Digitalzähler (4 Ziffern)

Preis in EURO (ex MwSt)

545
750
750
575
495
680
785
1030
1030
870
780
170
190
75
1095
1400
515
515
525
185



Alle Dieselpumpen geliefert mit 5m Kraftstoffschlauch 1" und automatischer Füllpistole, mit Kraftstofffilter.  
 Alle AdBlue Pumpen geliefert mit 4m Schlauch und manueller Füllpistole.



# Legende



## Steckdosen

<b>A</b>	2 Steckdosen 230V - 16A
<b>A0</b>	1 Steckdose 230V - 16A
<b>A1</b>	1 Steckdose 230V - 16A + 2 Steckdosen CEE 230V - 16A
<b>A2</b>	1 Steckdose 230V - 16A + 1 Steckdose CEE 230V - 32A
<b>A3</b>	1 Steckdose 230V - 16A + 1 Steckdose CEE 230V - 16A + 1 Steckdose CEE 230V - 32A
<b>A4</b>	1 Steckdose 230V - 16A + 2 Steckdosen CEE 230V - 32A
<b>A5</b>	1 Steckdose 230V - 16A + 1 Steckdose CEE 230V - 63A
<b>A6</b>	1 Steckdose 230V - 16A + 1 Steckdose CEE 230V - 16A + 1 Steckdose CEE 230V - 32A + 1 Steckdose CEE 230V - 63A
<b>A7</b>	2 Steckdosen 230V - 16A + 1 Steckdose CEE 230V - 32A
<b>A8</b>	2 Steckdosen 230V - 16A + 1 Steckdose CEE 230V - 16A + 1 Steckdose CEE 230V - 32A
<b>A9</b>	2 Steckdosen 230V - 16A + 1 Steckdose CEE 230V - 16A
<b>A10</b>	2 Steckdose 230V - 16A + 1 Steckdose CEE 230V - 16A + 2 Steckdose CEE 230V - 32A + 1 Steckdose CEE 230V - 63A
<b>A11</b>	1 Steckdose 230V - 16A + 1 Steckdose CEE 230V - 16A
<b>B</b>	1 Steckdose 230V - 16A + 1 Steckdose CEE 400V - 16A 5 p.
<b>B1</b>	2 Steckdosen CEE 42V - 200Hz - 32A 3 p.
<b>B2</b>	4 Steckdosen CEE 42V - 200Hz - 16A 3 p.
<b>B3</b>	1 Steckdose 230V - 16A + 1 Steckdose CEE 230V - 16A + 1 Steckdose CEE 400V - 16A 5 p.
<b>B4</b>	1 Steckdose 230V - 16A + 1 Steckdose CEE 230V - 32A + 1 Steckdose CEE 400V - 32A 5 p.
<b>B5</b>	2 Steckdosen 230V - 16A + 1 Steckdose CEE 230V - 16A + 1 Steckdose CEE 230V - 32A + 1 Steckdose CEE 400V - 16A 5 p. + 1 Steckdose CEE 400V - 32A 5 p.
<b>B6</b>	1 Steckdose 230V - 16A + 1 Steckdose CEE 230V - 32A + 1 Steckdose CEE 400V - 16A 5 p.
<b>B7</b>	2 Steckdosen 230V - 16A + 1 Steckdose CEE 400V - 16A 5 p.
<b>B8</b>	1 Steckdose 230V - 16A + 1 Steckdose CEE 230V - 32A + 2 Steckdosen CEE 400V - (32A 5 p. + 125A 5 p.)
<b>B9</b>	2 Steckdosen 230V - 16A + 1 Steckdose CEE 230V - 16A + 1 Steckdose CEE 400V - 16A 5 p.
<b>B10</b>	1 Steckdose 230V - 16A + 2 Steckdosen CEE 230V - 16A + 1 Steckdose CEE 400V - 16A 5 p.
<b>B11</b>	2 Steckdosen 230V - 16A + 1 Steckdose CEE 230V - 16A + 1 Steckdose CEE 230V - 32A + 1 Steckdose CEE 400V - 16A 5 p.
<b>B12</b>	1 Steckdose CEE 230V - 63A + 1 Steckdose CEE 400V - 63A 5 p.
<b>B13</b>	1 Steckdose 230V - 16A + 1 Steckdose CEE 230V - 63A + 1 Steckdose CEE 400V - 63A 5 p.
<b>B14</b>	2 Steckdosen 230V - 16A + 1 Steckdose CEE 230V - 16A + 1 Steckdose CEE 230V - 32A + 1 Steckdose CEE 400V - 32A 5 p. + 1 Steckdose CEE 400V - 63A 5 p.

<b>B15</b>	1 Steckdose 230V - 16A + 1 x CEE 230V - 16A + 1 x CEE 230V - 32A + 1 x CEE 400V - 16A 5 p. + 1 x CEE 400V - 32A 5 p. + 1 x CEE 400V - 63A 5 p. + 1 x CEE 400V - 125A 5 p.
<b>B16</b>	1 Steckdose 230V - 16A + 1 x CEE 230V - 16A + 1 x CEE 230V - 32A + 1 x CEE 230V - 63A + 1 x CEE 400V - 16A 5 p. + 1 x CEE 400V - 32A 5 p. + 1 x CEE 400V - 63A 5 p. + 1 x CEE 400V - 125A 5 p.
<b>B17</b>	1 Steckdosen CEE 230V - 16A + 1 Steckdosen CEE 400V - 16A 5 p.
<b>B18</b>	3 Steckdosen 230V - 16A + 1 Steckdose CEE 400V - 16A 5 p.
<b>BDIN1</b>	1 Steckdose CEE 400V - 16A 5- p. IP67 + 3 Schuko Steckdosen (DIN49442) 230V - 16A 3 p. IP68
<b>BDIN2</b>	1 Steckdose CEE 400V - 32A 5- p. IP67 + 3 Schuko Steckdosen (DIN49442) 230V - 16A 3 p. IP68

## Ausführung

<b>AC</b>	Automatischer Choke (für Temperaturen > 0°C)
<b>AIS</b>	ECO - Regelung (Leerlaufautomatik)
<b>Amp1</b>	1 Strommesser
<b>Amp3</b>	3 Strommesser
<b>AREP</b>	Generator Regelung Anregung Polymorph
<b>AVR</b>	Automatischer Spannungsregler
<b>BFT</b>	Tropfenfänger
<b>CLS</b>	Niedriger Kühlmittelpegel-Alarm
<b>DC12</b>	12V DC Batterieladung
<b>DC24</b>	24V DC Batterieladung
<b>DH</b>	Dokumentenhalter
<b>DS</b>	Dual speed mit Wirtschaftlichkeits-Wahlschalter
<b>DSE</b>	Deep Sea Electronics Modul DSE4520 bis 275kVA und DSE7420 ab 300kVA
<b>E</b>	Elektrostart mit Batterie (Batteriesäure nicht mitgeliefert)
<b>E1</b>	Elektrostart mit wartungsfreier Batterie
<b>EnB</b>	Elektrostart, Batterie nicht mitgeliefert
<b>EC</b>	Elektrischer Choke
<b>Erpm</b>	Elektronischer Drehzahlregler
<b>ES</b>	Notstopp
<b>ET</b>	Schutzleiter-Prüfeinrichtung mit Kontroll-Lampe
<b>F</b>	Rohrrahmen
<b>FG</b>	Mechanische Kraftstoff-Uhr
<b>FH</b>	Integrierten Gabelstaplertaschen
<b>FI</b>	FI-Schutzschalter 30mA
<b>FI2</b>	FI-Schutzschalter 30mA ohne Erdungsspieß
<b>FI4</b>	FI-Schutzschalter 30mA mit Erdungsspieß 1m und Erdungskabel 4m

<b>FIA</b>	FI-Schutzschalter 30mA-30A, regelbar, mit Erdungsspieß und Erdungskabel 4m
<b>FLM</b>	Kraftstoff-Uhr
<b>FP</b>	Dieselpumpe 12V
<b>FPM</b>	Membran-Kraftstoffpumpe
<b>FFPM</b>	manuelle Kraftstoffpumpe
<b>GALV</b>	Galvanisiertes Chassis mit Gabelstaplertaschen und 20 mm Puffer
<b>h</b>	Stundenzähler
<b>Hz</b>	Frequenzmesser
<b>IB</b>	Isolationsüberwachung
<b>LE</b>	Zentrales Hebeauge
<b>LFLS</b>	Niedriger Kraftstoffpegel-Alarm
<b>LFLS2</b>	Doppelte niedrige Kraftstoffpegel-Alarm (Alarm + Ausschaltung)
<b>LH</b>	4 Hebegriffe
<b>LS2</b>	Leroy Somer Generator System 2 für tropische Umgebung
<b>M</b>	Auspuff (nicht montiert am Motor) + Flansch (separat geliefert)
<b>MS</b>	Magneto-Stopp
<b>O</b>	Ölmangel-Abschaltautomatik
<b>ODP</b>	Ölablasspumpe
<b>OL</b>	Öldruck-Kontrolllampe
<b>OP</b>	Öldruck-Abschaltautomatik
<b>P</b>	Handgriff
<b>PAI</b>	Lufteinlassvorheizung
<b>PC</b>	5 Powersafe Leistungskonnektoren
<b>PI</b>	Beleuchtete Schalttafel
<b>R</b>	Reversierstarter
<b>T+</b>	Mecc Alte Generator Total+ für tropische Umgebung
<b>TB</b>	Toolbox mit Ersatzteilen
<b>TC</b>	Leistungsanschlussklemmen
<b>TE</b>	Befestigungsaugen für Transport
<b>Th</b>	Thermischer Schutzschalter
<b>TM</b>	Thermisch-magnetischer Schutzschalter
<b>TM1</b>	Thermisch-magnetischer Schutzschalter, mit Abschaltspule
<b>TM2</b>	Thermisch-magnetischer Schutzschalter mit Abschaltspule und mit individuellem thermisch-magnetischem Schutzschalter auf jeder Steckdose
<b>TP</b>	Temperatur-Abschaltautomatik
<b>V</b>	Spannungsmesser
<b>VF</b>	Lüfterrad mit Visco-Kupplung
<b>VS</b>	Spannungsmesser-Umschalter
<b>W</b>	Leistungsmesser mit max. Indikator
<b>WS</b>	Wasserabscheider
<b>WSFP</b>	Wasserabscheider / Kraftstoff-Vorfilter
<b>Y</b>	E1+FP+h+MS+OP+TM+TP+V
<b>Z</b>	AMP+AVR+BFT+ES+FH+FLM+Hz+IB+LE+LFLS+PI