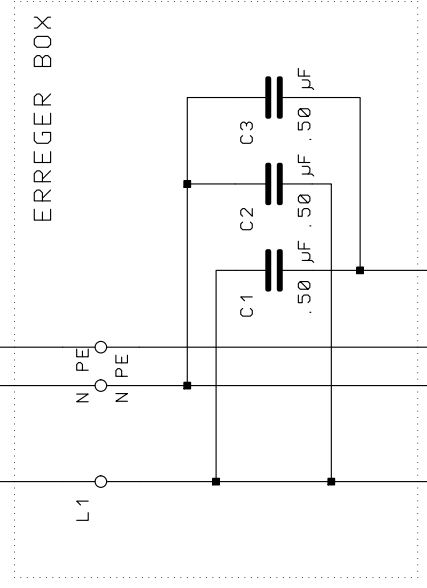
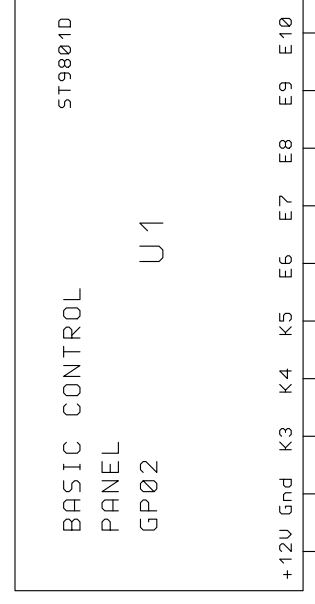


230V 50HZ
zu den
Verbrauchern

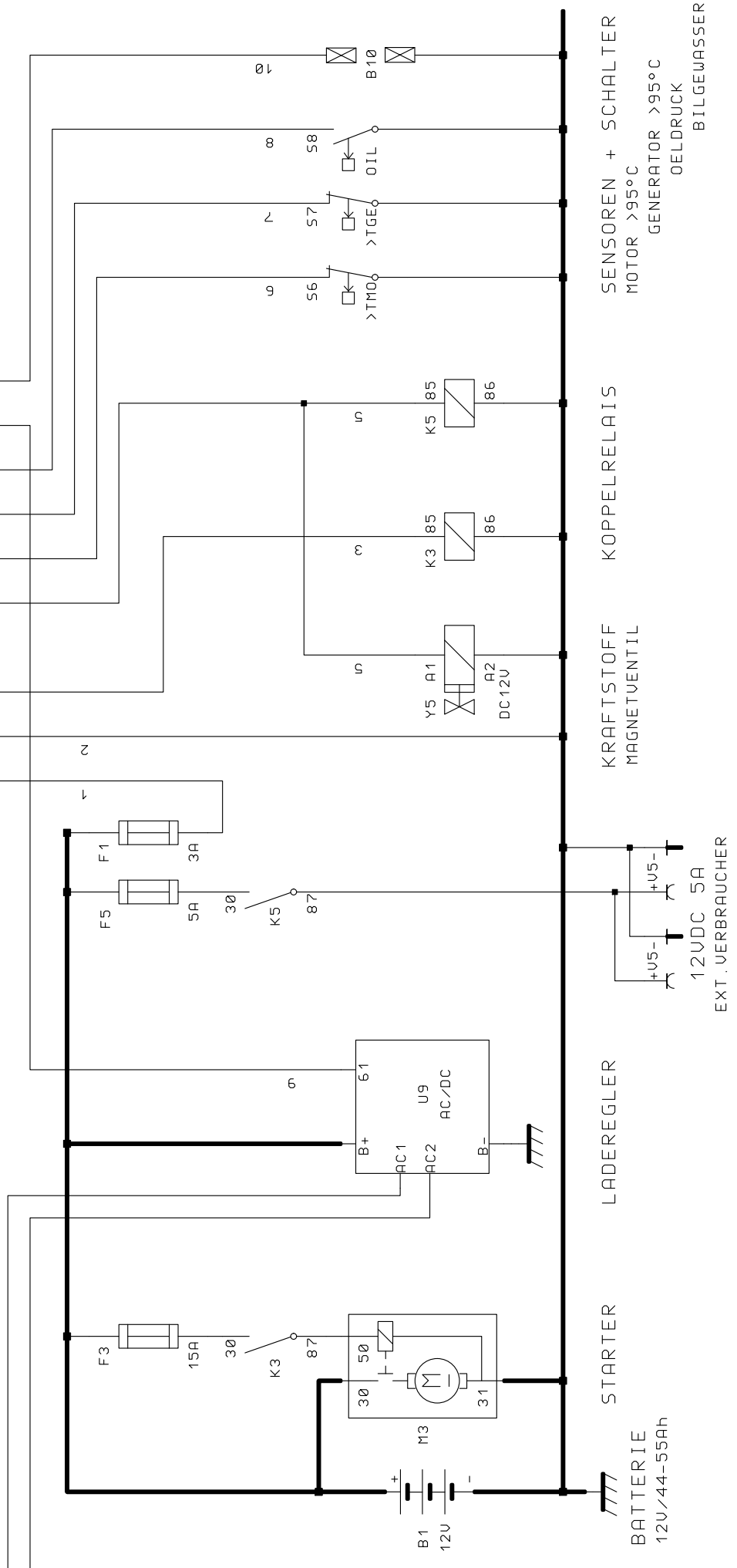
L1 N PE



- Linie 1= +12V
- Linie 2= 0V12
- Linie 3= Starter
- Linie 4= Vorglühen
- Linie 5= Kraftstoff
- Linie 6= Temp.-Motor
- Linie 7= Temp.-Generator
- Linie 8= öldruck Motor
- Linie 9= Batt.-Ladekontrolle
- Linie 10= Bilgewasser (Kapsel)



X1:



B21=TYP	Camino 2
K=Kfz	oh, GLK
3=12V	LAD: T0
1=Magnetventil 1	
2=230V/50Hz	
X=0hnh.Opt.	
B21	K 3 1 2 X

Stange Energietechnik GmbH 40764 Langenfeld	
GENERATOR CAMINO 2 230V-50HZ	
A3 Dokument:	B21K312X
Datum:	1. September 2004 Blatt 1 von 1

GENERATORWICKLUNG

KLEMMKRISTEN

